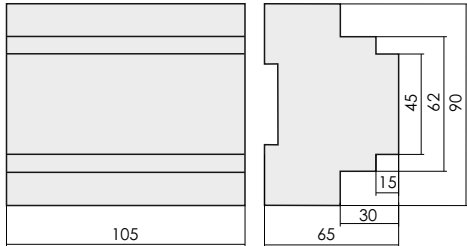


Рекомендации по выбору параметров защиты

Для правильной работы изделия важно точно установить ток электродвигателя в рабочем режиме. В таблице 3 приведены соответствие тока и мощности в зависимости от схемы включения обмоток электродвигателя и напряжения питания. Эти данные соответствуют двигателям с оборотами 1500 об./мин. и частотой сети 50 Гц (1800 об./мин. при 60 Гц). Для двигателей с большим временем пуска необходимо устанавливать большее время Toff. Если двигатель эксплуатируется при высокой температуре окружающей среды, плохой вентиляции и т.п., то для предотвращения перегрева необходимо устанавливать меньшее время Toff. Для защиты электродвигателей холодильного и компрессорного оборудования время Top необходимо устанавливать не менее 3 минут.

Размеры корпуса



Обслуживание

При техническом обслуживании изделия необходимо соблюдать «Правила техники безопасности и технической эксплуатации электроустановок потребителей». При обнаружении видимых внешних повреждений корпуса изделия дальнейшая его эксплуатация запрещена. Гарантийное обслуживание производится производителем изделия. Послегарантийное обслуживание изделия выполняется производителем по действующим тарифам. Перед отправкой на ремонт, изделие должно быть упаковано в заводскую или другую упаковку, исключающую механические повреждения.

Условия эксплуатации

Климатическое исполнение УХЛ4, диапазон рабочих температур от -25...+50 °С, относительная влажность воздуха до 80% при 25 °С. Рабочее положение в пространстве - произвольное. Высота над уровнем моря до 2000 м. Окружающая среда – взрывобезопасная, не содержащая пыли в количестве, нарушающем работу реле, а также агрессивных газов и паров в концентрациях, разрушающих металлы и изоляцию.

По устойчивости к перенапряжениям и электромагнитным помехам устройство соответствует ГОСТ IEC 60730-1.

Требование безопасности

Эксплуатация изделия должна осуществляться в соответствии с требованиями, изложенными в руководстве по эксплуатации. Перед установкой необходимо убедиться в отсутствии внешних повреждений устройства. Изделие, имеющие внешние механические повреждения, эксплуатировать запрещено. Не устанавливайте изделие без защиты в местах где возможно попадание воды или солнечных лучей. Изделие должно устанавливаться и обслуживаться квалифицированным персоналом. При подключении изделия необходимо следовать схеме подключения.

Гарантийные обязательства

Гарантийный срок эксплуатации изделия – 24 месяца с даты продажи. Срок службы – 10 лет. При отсутствии даты продажи гарантийный срок исчисляется с даты изготовления. ООО «Евроавтоматика ФиФ» гарантирует ремонт или замену вышедшего из строя изделия при соблюдении правил эксплуатации и отсутствии механических повреждений.

В гарантийный ремонт не принимаются:

- изделия, предъявленные без паспорта предприятия;
- изделия, бывшие в негарантийном ремонте;
- изделия, имеющие повреждения механического характера;
- изделия, имеющие повреждения голографической наклейки.

Предприятие изготовитель оставляет за собой право вносить конструктивные изменения, без уведомления потребителя, с целью улучшения качества и не влияющие на технические характеристики и работу изделия.

Условия реализации и утилизации

Изделия реализуются через дилерскую сеть предприятия. Утилизировать как электронную технику.

Условия транспортировки и хранения

Транспортировка изделия может осуществляться любым видом закрытого транспорта, обеспечивающим сохранение упакованных изделий от механических воздействий и воздействий атмосферных осадков. Хранение изделия должно осуществляться в упаковке производителя в закрытых помещениях с естественной вентиляцией при температуре окружающего воздуха от минус 50° до плюс 50° С и относительной влажности не более 80 % при температуре +25 °С.

Не выбрасывать данное устройство вместе с другими отходами!
В соответствии с законом об использованном оборудовании, бытовой электротехнический мусор можно передать бесплатно и в любом количестве в специальный пункт приема. Электронный мусор, выброшенный на свалку или оставленный на лоне природы, создает угрозу для окружающей среды и здоровья человека.

Свидетельство о приемке

Реле защиты электродвигателей AZD-01 изготовлено и принято в соответствии с требованиями ТУ ВУ 590618749.027-2017, действующей технической документации и признан годным для эксплуатации.

Штамп ОТК	Дата выпуска	Дата продажи

Драгоценные металлы отсутствуют!

Реле защиты электродвигателей

AZD-01



Руководство по эксплуатации

ЕВРОАВТОМАТИКА «F&F»®

Служба технической поддержки:
РБ г. Лида, ул. Минская, 18А, тел./факс: + 375 (154) 65 72 57, 60 03 80,
+ 375 (29) 319 43 73, 869 56 06, e-mail: support@fif.by

Управление продаж:
РБ г. Лида, ул. Минская, 18А, тел./факс: + 375 (154) 65 72 56, 60 03 81,
+ 375 (29) 319 96 22, (33) 622 25 55, e-mail: sales@fif.by

Назначение

Реле защиты электродвигателей AZD-01 предназначено для защиты трехфазных электродвигателей переменного тока от аварийных режимов работы.

Защитные функции

- защита от частых пусков;
- защита от перегрузки по току;
- защита от перегрева;
- защита от нарушения чередования и слипания фаз;
- защита от обрыва фазы;
- защита от работы при пониженном и повышенном напряжении;
- защита от асимметрии фазных токов;
- защита от асимметрии фазных напряжений;
- защита от токов короткого замыкания;
- защита от потери нагрузки (сухой ход).

Технические характеристики	
Напряжение питания, В	3x230 + N
Диапазон контролируемых токов электродвигателя, А	10...59,5
Дискретность установки тока (грубо), А	5
Дискретность установки тока (точно), А	0,5
Максимальный ток контактов реле, А	8 AC-1 / 250 В AC
Максимальное напряжение контактов реле, В	400 AC
Максимальный ток катушки контактора, А	2 AC-15
Контакт	1NO/NC
Задержка повторного включения нагрузки (Top), с	2...600
Диапазон контролируемых напряжений, В:	
- нижний порог	160
- верхний порог	260
Допустимая асимметрия фазных напряжений, В	60
Допустимая асимметрия фазных токов, %	30
Задержка отключения, с:	
- при перегрузке по току (Toff) токовременн. хар-ка (табл. 1)	4
- при асимметрии фазных токов	5
- при потере нагрузки	0,1
- при КЗ в нагрузке	5
- при падении, асимметрии напряжения	0,5
- при повышении напряжения	<1
- при обрыве фазы	<0,1
- при нарушении чередования фаз	<0,1
Задержка контроля перегрузки по току, с*	5
Погрешность измерения, %:	
- напряжения	±2
- тока	±3
Диаметр сквозных каналов встроенных трансформаторов тока, мм	10,5
Степень защиты	IP20
Степень загрязнения среды	2
Категория перенапряжения	III
Диапазон рабочих температур, °С	-25...+50
Подключение	винтовые зажимы 2,5 мм ²
Момент затяжки винтового соединения, Нм	0,5
Габариты (ШxВxГ), мм	105x90x65
Тип корпуса	6S
Масса, кг	0,341
Монтаж	на DIN-рейке 35 мм
Код ЕТИМ	EC002572
Артикул	EA05.004.002

* позволяет произвести запуск электродвигателя при больших значениях пускового тока

ТУ ВУ 590618749.027-2017

Принцип работы

Защита от перегрева / перегрузки по току
В реле защиты электродвигателей AZD-01 определение температуры осуществляется расчетным методом. На основе измерений и установленных параметров, времени работы вычисляется температура электродвигателя и, при превышении допустимого значения, контакт исполнительного реле К1 замыкается, электродвигатель отключается от сети питания. После охлаждения двигателя, контакт реле К1 замыкается, разрешается повторный запуск электродвигателя. Переключателем Top на лицевой панели выбирается одна из токовременных характеристик электродвигателя (таблица 1) в соответствии с ГОСТ Р 50345-2010 (IEC645). Это время, за которое электродвигатель отключается от сети питания при превышении номинального тока в 1,29 раза (выделенный столбец в таблице 1).

Защита от частых пусков

При запуске электродвигателя в работу за счет пускового тока происходит интенсивный нагрев электродвигателя. При отключении электродвигателя в памяти изделия сохраняется расчетная температура, при повторном пуске она учитывается. При частых пусках электродвигатель нагревается быстрее и при достижении допустимой температуры электродвигатель отключается, запуск в работу блокируется до его остывания.

Защита от асимметрии фазных токов

Реле измеряет величину тока в каждой из фаз. При асимметрии токов более 30% электродвигатель отключается за время не более 4 секунд. Повторный запуск в работу запрещается, так как при значительной асимметрии повреждение может быть как в самом двигателе, так и в обрыве фазного провода. Повторный запуск разрешается после устранения неисправности и сброса изделия (установка переключателя Top в положение R (Reset)).

Защита от асимметрии фазных напряжений

Изделие измеряет действующее значение напряжения и при асимметрии более 60 В отключает электродвигатель за время 5 секунд. После восстановления напряжения разрешается повторное включение электродвигателя через время повторного включения выставленное переключателем Top на лицевой панели.

Защита от повышенного и пониженного напряжения

При понижении напряжения менее 160 В или повышении более 260 В происходит отключение электродвигателя от сети за время 5 секунд и 0,5 секунды соответственно. После восстановления напряжения разрешается повторное включение через время Top. При обрыве фазы, фаз происходит ускоренное отключение за время не более 1 секунды.

Защита от нарушения чередования и слипания фаз

При нарушении чередования фаз или их слипания происходит отключение электродвигателя за время не более 0,1 секунды. Повторное включение разрешается через время Top.

Защита от токов короткого замыкания

При превышении значения токов в десять раз от установленного номинального тока происходит отключение электродвигателя за время не более 0,1 секунды. Повторное включение запрещается.

Защита от потери нагрузки

При снижении величины потребляемого тока до уровня 60% от номинального происходит отключение электродвигателя от сети питания за время 5 секунд, повторный запуск запрещается.

ВНИМАНИЕ!

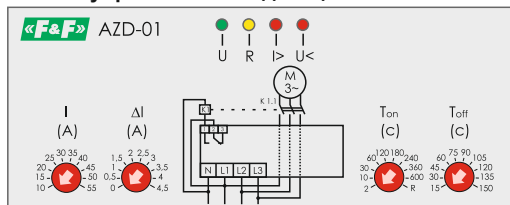
При отключении электродвигателя по аварии с запретом повторного включения (см. таблицу 2), возврат в рабочее состояние производится только после устранения неисправности. После ее устранения переключить регулятор Top в положение R (Reset) и вернуть его в исходное положение.

Комплект поставки

Реле защиты электродвигателей AZD-01..... 1 шт.
Руководство по эксплуатации..... 1 шт.
Упаковка..... 1 шт.

Таблица 1. Значение токовременной характеристики													
Токовременн. хар-ка	Значение												Ед.изм.
	300	30	15	6	5	3	2,8	2,4	2	1	0,4	0,05	
0													
1	466,67	93,33	30	8,667	6,889	4,56	4,27	3,47	2,3	1,111	0,4	0,05	сек.
2	633,33	156,7	45	11,33	8,775	6,11	5,73	4,53	2,7	1,222	0,4	0,05	сек.
3	800	220	60	14	10,67	7,67	7,2	5,6	3	1,333	0,4	0,05	сек.
4	966,67	283,3	75	16,67	12,56	9,22	8,67	6,67	3,3	1,444	0,4	0,05	сек.
5	1133,3	346,7	90	19,33	14,44	10,8	10,1	7,73	3,7	1,556	0,4	0,05	сек.
6	1300	410	105	22	16,33	12,3	11,6	8,8	4	1,667	0,4	0,05	сек.
7	1466,7	473,3	120	24,67	18,22	13,9	13,1	9,87	4,3	1,778	0,4	0,05	сек.
8	1633,3	536,7	135	27,33	20,11	15,4	14,5	10,9	4,7	1,889	0,4	0,05	сек.
9	1800	600	150	30	22	17	16	12	5	2	0,4	0,05	сек.
Кратность перегрузки	1,13	1,2	1,29	2	2,5	3	3,5	4	5	6	10	20	раз

Панель управления и индикация



I – переключатель установки номинального тока электродвигателя.
 ΔI – переключатель точной установки номинального тока электродвигателя.
 Ton – переключатель времени повторного включения. Крайнее положение (R) – сброс блокировки и перевод в рабочий режим.
 Toff – переключатель времени отключения при перегрузке по току (время за которое электродвигатель отключается при перегрузке по току в 1,29 раза).
 Индикация режимов работы и состояния реле приведены в таблице 2.

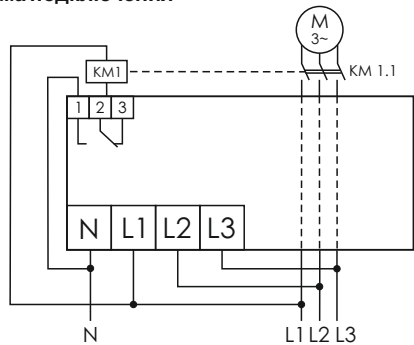
Таблица 2. Режимы работы и состояние индикации					
Состояние изделия	Индикация				Повт. включ.
	U	R	I>	U<	
Параметры сети питания в допустимых пределах – запуск двигателя разрешен	●	☼	○	○	---
Напряжение выше допустимого	☼	○	○	☼	Разреш.
Отсутствие фазы, асимметрия выше допустимой	☼	○	○	●	Разреш.
Нарушение чередования фаз	☼	○	☼ ₁	☼ ₂	Разреш.
Сливание фаз	☼	○	☼ ₀	☼ ₀	Разреш.
Перегрев двигателя от перегрузки по току, контроль по тепловой модели	☼	○	☼	○	Разреш.
Асимметрия токов более 30%	☼	○	●	○	Запрещ.
Ток больше установленного в 10 раз	☼	○	●	●	Запрещ.
Ток ниже допустимого	☼ ₁	○	☼ ₂	○	Запрещ.
Двигатель включен в рабочем режиме, все параметры в допустимых пределах	●	●	○	○	---
Двигатель включен, ток в пределах от 1,13 до 1,3 от номинального	●	●	●	○	---
Двигатель включен, ток более 1,3 от номинального	●	●	●	●	---
Двигатель включен, параметры сети в допустимых нормах, идет отсчет времени Ton	☼	☼	○	○	Разреш.

- – светодиод не светится;
- – светодиод светится;
- ☼ – светодиод мигает;
- ☼₁ ☼₂ – светодиоды мигают попеременно (с указанием очередности).
- ☼₀ ☼₀ – светодиоды мигают одновременно.

Подключение

1. Выключить питание;
2. Установить реле на DIN-рейке;
3. Подключить реле в соответствии со схемой подключения;
4. Переключателями I и ΔI установить номинальный ток электродвигателя.
5. Переключатель Toff установить в соответствии с токовременной характеристикой используемой нагрузки.
6. Подключить изделие к сети питания (правильное подключение сигнализируется свечением светодиода U и мигание светодиода R).
7. Переключатель Ton установить в положение 2 (секунды).
8. Включить электродвигатель.
9. Произвести точную настройку переключателем ΔI на рабочий ток электродвигателя:
 - если светодиод I> не светится, то необходимо уменьшить ток двигателя, повернув переключатель ΔI против часовой стрелки до включения светодиода I>, затем вернуть переключатель в предыдущее положение до выключения светодиода I>.
 - если светодиод I> светится, то необходимо увеличить ток поворотом переключателя ΔI по часовой стрелке до выключения светодиода I>.

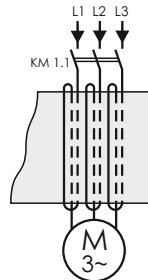
Схема подключения



ВНИМАНИЕ!

Перед подключением изделия к электрической сети (в случае его хранения или транспортировки при низких температурах), для исключения повреждений вызванных конденсацией влаги, необходимо выдержать изделие в теплом помещении не менее 2 ч.

Схема подключения для двигателей с рабочим током меньше 10 А



Силовые провода, питающие двигатель, пропускают в сквозные отверстия в корпусе и делают 2 и более витков. Необходимое количество витков N определяют по формуле:

$$N \geq 10 \times I_n$$

где I_n - номинальный ток двигателя.

При этом переключателями I и ΔI на панели управления необходимо выставить ток:

$$I = I_n \times N$$

Например:

Необходимо защитить электродвигатель мощностью 1,5 кВт с номинальным током 3,8 А. Количество витков $N \geq 10 \times I_n$, т.е. $N=3$. Ток, который необходимо выставить переключателями, $I=3,8 \times 3=11,4$ А. Устанавливаем значение 11,5 А.

Мощность эл. двигателя, кВт	Таблица 3. Соответствие номиналов тока и мощности									
	Номинальные токи двигателя									
	220 В	230 В	240 В	380 В	400 В	415 В	440 В	500 В	660 В	690 В
0,06	0,37	0,35	0,34	0,21	0,2	0,19	0,18	0,16	0,13	0,12
0,09	0,54	0,52	0,5	0,32	0,3	0,29	0,26	0,24	0,18	0,17
0,12	0,73	0,7	0,67	0,46	0,44	0,42	0,39	0,32	0,24	0,23
0,18	1	1	1	0,63	0,6	0,58	0,53	0,48	0,37	0,35
0,25	1,6	1,5	1,4	0,9	0,85	0,82	0,74	0,68	0,51	0,49
0,37	2	1,9	1,8	1,2	1,1	1,1	1	0,88	0,67	0,64
0,55	2,7	2,6	2,5	1,6	1,5	1,4	1,3	1,2	0,91	0,87
0,75	3,5	3,3	3,2	2,0	1,9	1,8	1,7	1,5	1,15	1,1
1,1	4,9	4,7	4,5	2,8	2,7	2,6	2,4	2,2	1,7	1,6
1,5	6,6	6,3	6	3,8	3,6	3,5	3,2	2,9	2,2	2,1
2,2	8,9	8,5	8,1	5,2	4,9	4,7	4,3	3,9	2,9	2,8
3	11,8	11,3	10,8	6,8	6,5	6,3	5,7	5,2	4	3,8
4	15,7	15	14,4	8,9	8,5	8,2	7,4	6,8	5,1	4,9
5,5	20,9	20	19,2	12,1	11,5	11,1	10,1	9,2	7	6,7
7,5	28,2	27	25,9	16,3	15,5	14,9	13,6	12,4	9,3	8,9
11	39,7	38	36,4	23,2	22	21,2	19,3	17,6	13,4	12,8
15	53,3	51	48,9	30,5	29	28	25,4	23	17,8	17
18,5	63,8	61	58,5	36,8	35	33,7	30,7	28	22	21
22	75,3	72	69	43,2	41	39,5	35,9	33	25,1	24
30	100	96	92	57,9	55	53	48,2	44	33,5	32
37	120	115	110	69	66	64	58	53	40,8	39
45	146	140	134	84	80	77	70	64	49,1	47
55	177	169	162	102	97	93	85	78	59,6	57
75	240	230	220	139,1	132	127	116	106	81	77
90	291	278	266	168	160	154	140	128	97	93
110	355	340	326	205	195	188	171	156	118	113



ВНИМАНИЕ

Изделие следует подключать к сети согласно существующим нормам электробезопасности. Правила подключения описаны в данном руководстве. Работы, связанные с установкой, подключением и регулировкой должны проводиться квалифицированным специалистом после ознакомления с руководством по эксплуатации и функциями устройства. Перед началом установки следует убедиться в отсутствии напряжения на подключаемых проводах. Самовольное вскрытие корпуса влечет за собой утрату права на гарантийное обслуживание изделия, а также может стать причиной поражения электрическим током. Изделие должно использоваться по его прямому назначению. По вопросам монтажа и работы устройства обращаться в службу технической поддержки.