



Руководство по эксплуатации

ЕВРОАВТОМАТИКА «F&F»

Служба технической поддержки:
РБ г. Лида, ул. Минская, 18А, тел./факс: + 375 (154) 65 72 57, 60 03 80,
+ 375 (29) 319 43 73, 869 56 06, e-mail: support@fff.by
Управление продаж:
РБ г. Лида, ул. Минская, 18А, тел./факс: + 375 (154) 65 72 56, 60 03 81,
+ 375 (29) 319 96 22, (33) 622 25 55, e-mail: sales@fff.by

Назначение

Реле тока PR-610-01 предназначено для защиты трансформаторных подстанций и линий электропередач напряжением 0,4 кВ от коротких замыканий. Может применяться в системах релейной защиты и автоматики в качестве устройства, реагирующего на отклонение силы переменного тока в контролируемой цепи от установленного значения.

Технические характеристики

Напряжение питания, В	230 AC
Максимальный коммутируемый ток, А	10 AC-1
Максимальный ток катушки контактора, А	2 AC-15
Контакт	1NO/NC
Диапазон контролируемых токов, А	20-110
Дискретность установки тока, А	
грубо (переключателем)	2...10
точно (потенциометром)	0...10
Погрешность измерения тока, %	5
Задержка отключения, с	4
Задержка повторного включения при снижении тока на 5 % от установленного значения, с	5
Потребляемая мощность, Вт	не более 1
Диапазон рабочих температур, °C	-25+50
Степень защиты	IP20
Габариты, мм	18x90x65
Подключение	винтовые зажимы 2,5 мм ²
Момент затяжки винтового соединения, Нм	0,4
Монтаж	на DIN-рейке 35 мм
Масса, кг	0,062
Код ЕТИМ	EC001440
Артикул	EA03.004.001



ВНИМАНИЕ

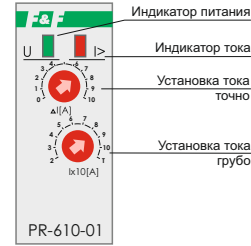
Изделие следует подключать к сети согласно существующим нормам электробезопасности. Правила подключения описаны в данном руководстве. Работы, связанные с установкой, подключением и регулировкой должны проводиться квалифицированным специалистом после ознакомления с руководством по эксплуатации и функциями устройства. Перед началом установки следует убедиться в отсутствии напряжения на подключаемых проводах. Самовольное вскрытие корпуса влечет за собой утрату права на гарантийное обслуживание изделия, а также может стать причиной поражения электрическим током. Изделие должно использоваться по его прямому назначению. По вопросам монтажа и работы устройства обращаться в службу технической поддержки.

Комплект поставки

Реле тока PR 610-01.....	1 шт.
Руководство по эксплуатации.....	1 шт.
Трансформатор тока.....	1 шт.
Упаковка.....	1 шт.

ТУ ВУ 590618749.027-2017

Панель управления



Схемы подключения

Схема подключения с автоматическим выключателем с независимым расцепителем в 3-х фазной сети.

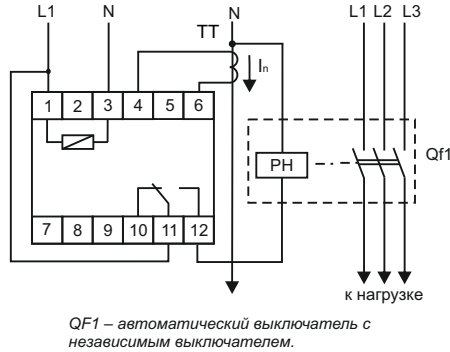
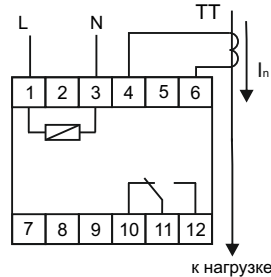


Схема подключения без расцепителя.

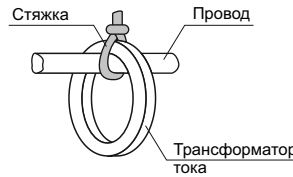


Принцип работы

Реле измеряет ток в нейтральном проводе с помощью выносного трансформатора тока. При возникновении короткого замыкания в линии, ток в нейтральном проводе превышает установленное значение и через время задержки отключения, срабатывает реле, контакты которого переключаются в положение 11-12. При этом замыкается цепь питания катушки независимого расцепителя, отключающего нагрузку от сети питания. При восстановлении параметров тока, превышающих на 5 % от установленного порога срабатывания, реле через 5 секунд переключает контакты в исходное положение 10-11. Цепь питания катушки независимого расцепителя размыкается и нагрузка подключается к сети питания.

Подключение

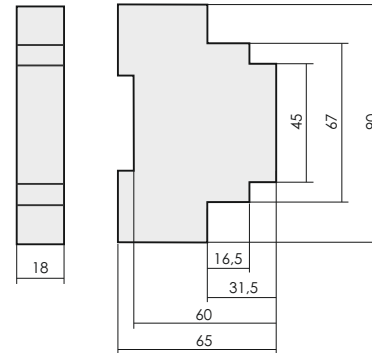
- подключить фазу L к клемме 1 и нейтраль N к клемме 3;
- к клеммам 4 и 6 подключить внешний трансформатор тока;
- провод питания нагрузки пропустить через отверстие трансформатора тока, закрепить стяжкой (см. рисунок);
- включить питание.
Проверить работоспособность изделия установив переключатель «Iх10[A]» в положение «Т» – тест. Нагрузка должна отключиться (замкнутся контакты 11-12 на лицевой панели загорится красный светодиод I>).
Установить ток срабатывания реле, например 96 А:
- переключателем тока со шкалой «Iх10[A]» установить значение 9;
- переключателем тока со шкалой «ΔI[A]» установить значение 6 А;
Установленный ток будет 9х10+6=96.



Сигнализация режимов работы

1. Зеленый светодиод U горит, красный светодиод I> не горит – реле включено в сеть питания, ток в нагрузке меньше установленного порога, замкнуты клеммы реле 10-11.
2. Зеленый светодиод U горит, красный светодиод I> моргает с периодом 1 с – ток в нагрузке больше установленного порога, идет отсчет времени задержки отключения нагрузки, замкнуты клеммы реле 10-11.
3. Зеленый светодиод U горит, красный светодиод I> горит – ток в нагрузке больше установленного порога, нагрузка отключена, замкнуты клеммы реле 12-11.

Размеры корпуса



Обслуживание

При техническом обслуживании изделия необходимо соблюдать «Правила техники безопасности и технической эксплуатации электроустановок потребителей».
При обнаружении видимых внешних повреждений корпуса изделия дальнейшая его эксплуатация запрещена.
Гарантийное обслуживание выполняется производителем изделия. Послегарантийное обслуживание изделия выполняется производителем по действующим тарифам.
Перед отправкой на ремонт, изделие должно быть упаковано в заводскую или другую упаковку, исключающую механические повреждения.

Условия эксплуатации

Климатическое исполнение УХЛ4, диапазон рабочих температур от -25...+50 °C, относительная влажность воздуха до 80 % при 25 °C. Рабочее положение в пространстве – произвольное. Высота над уровнем моря до 2000 м. Окружающая среда – взрывобезопасная, не содержащая пыли в количестве, нарушающем работу изделия, а также агрессивных газов и паров в концентрациях, разрушающих металлы и изоляцию.
По устойчивости к перенапряжениям и электромагнитным помехам устройство соответствует ГОСТ IEC 60730-1.

Требование безопасности

Эксплуатация изделия должна осуществляться в соответствии с требованиями, изложенными в руководстве по эксплуатации. Перед установкой необходимо убедиться в отсутствии внешних повреждений устройства. Изделие, имеющее внешние механические повреждения, эксплуатировать запрещено. Не устанавливайте изделие без защиты в местах где возможно попадание воды или солнечных лучей. Изделие должно устанавливаться и обслуживаться квалифицированным персоналом. При подключении изделия необходимо следовать схеме подключения.

Гарантийные обязательства

Гарантийный срок эксплуатации изделия – 24 месяца с даты продажи.
Срок службы – 10 лет.
При отсутствии даты продажи гарантийный срок исчисляется с даты изготовления
ООО «Евроавтоматика Фиф» гарантирует ремонт или замену вышедшего из строя изделия при соблюдении правил эксплуатации и отсутствии механических повреждений.

В гарантийный ремонт не принимаются:

- изделия, предъявленные без паспорта предприятия;
- изделия, бывшие в негарантийном ремонте;
- изделия, имеющие повреждения механического характера;
- изделия, имеющие повреждения голографической наклейки.

Предприятие изготовитель оставляет за собой право изменить конструктивные изменения, без уведомления потребителя, с целью улучшения качества и не влияющие на технические характеристики и работу изделия.

Условия реализации и утилизации

Изделия реализуются через дилерскую сеть предприятия. Утилизировать как электронную технику.

Условия транспортировки и хранения

Транспортировка изделия может осуществляться любым видом закрытого транспорта, обеспечивающим сохранение упакованных изделий от механических воздействий и воздействий атмосферных осадков. Хранение изделия должно осуществляться в упаковке производителя в закрытых помещениях с естественной вентиляцией при температуре окружающего воздуха от минус 50° до плюс 50 °C и относительной влажности не более 80 % при температуре +25 °C.



Не выбрасывать данное устройство вместе с другими отходами!

В соответствии с законом об использованном оборудовании, бытовой электротехнический мусор можно передать бесплатно и в любом количестве в специальный пункт приема. Электронный мусор, выброшенный на свалку или оставленный на лоне природы, создает угрозу для окружающей среды и здоровья человека.

Свидетельство о приемке

Реле тока PR-610-01 изготовлено и принято в соответствии с требованиями ТУ ВУ 590618749.027-2017, действующей технической документации и признано годным для эксплуатации.

Штамп ОТК	Дата выпуска	Дата продажи

Драгоценные металлы отсутствуют!