



Руководство по эксплуатации

ЕВРОАВТОМАТИКА «F&F»®

Служба технической поддержки:
РБ г. Лида, ул. Минская, 18А, тел./факс: + 375 (154) 65 72 57, 60 03 80,
+ 375 (29) 319 43 73, 869 56 06, e-mail: support@fif.by

Управление продаж:
РБ г. Лида, ул. Минская, 18А, тел./факс: + 375 (154) 65 72 56, 60 03 81,
+ 375 (29) 319 96 22, (33) 622 25 55, e-mail: sales@fif.by

Назначение

Реле защиты электродвигателей AZD-M-01 предназначено для защиты трехфазных электродвигателей переменного тока от аварийных режимов работы.

Защитные функции

- защита от частых пусков;
- защита от перегрузки по току;
- защита от перегрева;
- защита от нарушения чередования и слипания фаз;
- защита от обрыва фазы;
- защита от работы при пониженном и повышенном напряжении;
- защита от асимметрии фазных токов;
- защита от асимметрии фазных напряжений;
- защита от токов короткого замыкания;
- защита от потери нагрузки (сухой ход);
- контроль сопротивления изоляции обмоток электродвигателя.

Технические характеристики

Напряжение питания, В	3x230 + N
Диапазон контролируемых токов электродвигателя, А	10...59,5
Дискретность установки тока (грубо), А	5
Дискретность установки тока (точно), А	0,5
Максимальный ток контактов реле, А	2x8 AC-1 / 250 В AC
Максимальное напряжение контактов реле, В	400 AC
Максимальный ток катушки контактора, А	2 AC-15
Контакт	2NO/NC
Задержка повторного включения нагрузки (Топ), с	2...600
Диапазон контролируемых напряжений, В:	
- нижний порог	160
- верхний порог	260
Допустимая асимметрия фазных напряжений, В*	60
Допустимая асимметрия фазных токов, %	30
Минимальный рабочий ток, % от номинального*	60
Сопротивление изоляции обмоток, МОм	0,5
Задержка отключения, с:	
- при перегрузке по току (Toff) токовременн. хар-ка (табл. 1)	4
- при асимметрии фазных токов	5
- при потере нагрузки (сухой ход)*	5
- при КЗ в нагрузке	0,1
- при падении напряжения	5
- при асимметрии*	5
- при повышении напряжения	0,5
- при обрыве фазы	<1
- при нарушении чередования фаз	<0,1
Задержка контроля перегрузки по току, с*	5
Погрешность измерения, %:	
- напряжения	±2
- тока	±3
Диаметр сквозных каналов встроенных трансформаторов тока, мм	10,5
Степень защиты	IP20
Степень загрязнения среды	2
Категория перенапряжения	III
Диапазон рабочих температур, °С	-25...+50
Подключение	винтовые зажимы 2,5 мм ²
Момент затяжки винтового соединения, Нм	0,5
Габариты (ШxВxГ), мм	105x90x65
Тип корпуса	6S
Масса, кг	0,341
Монтаж	на DIN-рейке 35 мм
Код ETIM	EC002572
Артикул	EA05.004.001

* параметры, изменяемые при подключении к ПК

ТУ ВУ 590618749.027-2017

Принцип работы

Реле защиты электродвигателей AZD-M-01 измеряет действующее значение тока потребляемого электродвигателем в рабочем режиме и значение напряжения в трехфазной сети питания. При выявлении аварийных режимов работы электродвигателя, контакт исполнительного реле размыкается и электродвигатель отключается от сети питания.

Защита от перегрева

1. Контроль температуры двигателя по датчиком (термисторы с положительным температурным коэффициентом, ПТС), встроенными в обмотку электродвигателя. При превышении сопротивления датчиком более 1,5 кОм электродвигатель отключается от сети питания. При охлаждении двигателя сопротивление датчиков снижается и разрешается его включение. Датчики температуры подключаются к клеммам 8, 9 изделия.

2. Контроль температуры по тепловой модели электродвигателя. При отсутствии датчиков в обмотках электродвигателя определение температуры производится расчетным методом. Измеряется ток и время работы электродвигателя и исходя из установленных параметров (времени отключения Toff, мощности электродвигателя и времени нагрева T) рассчитывается температура, при превышении которой электродвигатель отключается от сети питания.

Точное определение температуры производится по первому методу. Но не всегда есть возможность установить датчики в обмотку электродвигателя (не позволяют условия эксплуатации, не разборная конструкция электродвигателя и т.п.)

При определении температуры по второму методу необходимо учитывать так же условия эксплуатации двигателя (окружающая температура, условия охлаждения и др.)

Защита электродвигателя при повреждении изоляции обмоток

Перед запуском в работу проверяется сопротивление изоляции обмоток электродвигателя. Для правильной работы токопроводящий корпус двигателя должен быть подключен к цепям заземления или зануления. На клемму 7 изделия подается напряжение одной из фаз. Измеряется сопротивление между этой клеммой и корпусом электродвигателя. Если сопротивление изоляции <0,5 МОм, то запуск электродвигателя запрещается.

Защита от перегрузки по току

При технологических и электрических перегрузках повышается потребляемый электродвигателем ток. Время отключения зависит от величины этого тока. В соответствии с ГОСТ Р50345-2010 (IEC645) переключателем Toff на лицевой панели выбирается одна из токовых характеристик электродвигателя (таблица 1). Это время, за которое электродвигатель отключается от сети питания при превышении номинального тока в 1,29 раза (выделенный столбец в таблице 1).

Защита от частых пусков

При запуске электродвигателя в работу за счет пускового тока происходит интенсивный нагрев электродвигателя. При отключении электродвигателя в памяти изделия сохраняется расчетная температура, при повторном пуске она учитывается. При частых пусках электродвигатель нагревается быстрее и при достижении расчетной температуры электродвигатель отключается, запуск в работу блокируется до его остывания.

Защита от асимметрии фазных токов

Реле измеряет величину тока в каждой из фаз. При асимметрии токов более 30 % электродвигатель отключается за время не более 4 секунд. Повторный запуск в работу запрещается, так как при значительной асимметрии повреждение может быть как в самом двигателе, так и в обрыве фазного провода. Повторный запуск разрешается после устранения неисправности и сброса изделия (установка переключателя Top в положение R (Reset)).

Комплект поставки

Реле защиты электродвигателей AZD-M-01.....1 шт.
Руководство по эксплуатации.....1 шт.
Упаковка.....1 шт.

Ссылки для скачивания ПО:



Hyper terminal



Драйвер FTDICDM



Не выбрасывать данное устройство вместе с другими отходами!

В соответствии с законом об использованном оборудовании, бытовой электротехнический мусор можно передать бесплатно и в любом количестве в специальный пункт приема. Электронный мусор, выброшенный на свалку или оставленный на лоне природы, создает угрозу для окружающей среды и здоровья человека.

Свидетельство о приемке

Реле защиты электродвигателей AZD-M-01 изготовлено и принято в соответствии с требованиями ТУ ВУ 590618749.027-2017, действующей технической документации и признано годным для эксплуатации.

Штамп ОТК	Дата выпуска	Дата продажи

Драгоценные металлы отсутствуют!

Сообщения о причинах отключения двигателя

В памяти автомата сохраняются причины последнего отключения по аварии (ошибки).

Для чтения необходимо нажать ? затем ENTER.

Сохраненные ошибки – *Stored errors*; причина предыдущего отключения – *Last error*, текущие ошибки – *Active errors*; текущее отключение – *Current error*.

```
?
Last errors >>>
Error:Coalescence
Error:Uoff
Error:Uasym
Error:Umin
Stored errors >>>
Error:Coalescence
Error:Uoff
Error:Uasym
Error:Umin
Current errors >>>
Error:Coalescence
Error:Uoff
Error:Uasym
Error:Umin
Active errors >>>
Error:Coalescence
Error:Uoff
Error:Uasym
Error:Umin
OK.
```

Расшифровка сообщений:

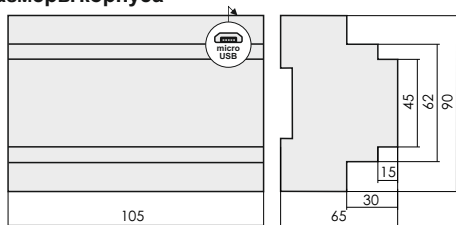
coalescence – слипание фаз;
rotate – чередование;
Umin, Umax – напряжение минимальное, максимальное;
Uasym – асимметрия напряжения;
lmin – минимальный ток;
lasym – асимметрия токов;
short circuit – короткое замыкание, ток более 10 раз от номинального;
overheat (sensor) – перегрев, контроль по датчику температуры;
overheat (t model) – перегрев, расчёт по тепловой модели;
Isolation – изоляция обмоток.

Рекомендации по выбору параметров защиты

Для правильной работы изделия важно точно установить ток электродвигателя в рабочем режиме. В таблице 3 приведены соответствие тока и мощности в зависимости от схемы включения обмоток электродвигателя и напряжения питания. Эти данные соответствуют двигателям с оборотами 1500 об./мин. и частотой сети 50 Гц (1800 об./мин. при 60 Гц).

Для двигателей с большим временем пуска надо устанавливать больше время Toff. Если двигатель эксплуатируется при высокой температуре окружающей среды, плохой вентиляции и т.п., то для предотвращения перегрева необходимо устанавливать меньшее время Toff. Для защиты электродвигателей холодильного и компрессорного оборудования время Top надо устанавливать не менее 3 минут.

Размеры корпуса



Обслуживание

При техническом обслуживании изделия необходимо соблюдать «Правила техники безопасности и технической эксплуатации электроустановок потребителей».

При обнаружении видимых внешних повреждений корпуса изделия дальнейшая его эксплуатация запрещена.

Гарантийное обслуживание производится производителем изделия. Послегарантийное обслуживание изделия выполняется производителем по действующим тарифам.

Перед отправкой на ремонт, изделие должно быть упаковано в заводскую или другую упаковку, исключающую механические повреждения.

Условия эксплуатации

Климатическое исполнение УХЛ4, диапазон рабочих температур от -25...+50 °С, относительная влажность воздуха до 80% при 25°С. Рабочее положение в пространстве - произвольное. Высота над уровнем моря до 2000 м. Окружающая среда – взрывобезопасная, не содержащая пыли в количестве, нарушающем работу реле, а также агрессивных газов и паров в концентрациях, разрушающих металлы и изоляцию.

По устойчивости к перенапряжениям и электромагнитным помехам устройство соответствует ГОСТ IEC 60730-1.

Требование безопасности

Эксплуатация изделия должна осуществляться в соответствии с требованиями, изложенными в руководстве по эксплуатации.

Перед установкой необходимо убедиться в отсутствии внешних повреждений устройства.

Изделие, имеющее внешние механические повреждения, эксплуатировать запрещено.

Не устанавливайте изделие без защиты в местах где возможно попадание воды или солнечных лучей.

Изделие должно устанавливаться и обслуживаться квалифицированным персоналом.

При подключении изделия необходимо следовать схеме подключения.

Гарантийные обязательства

Гарантийный срок эксплуатации изделия – **24 месяца** с даты продажи.

Срок службы – **10 лет**.

При отсутствии даты продажи гарантийный срок исчисляется с даты изготовления.

ООО «Евроавтоматика Фиф» гарантирует ремонт или замену вышедшего из строя изделия при соблюдении правил эксплуатации и отсутствии механических повреждений.

В гарантийный ремонт не принимаются:

- изделия, предъявленные без паспорта предприятия;
- изделия, бывшие в негарантийном ремонте;
- изделия, имеющие повреждения механического характера;
- изделия, имеющие повреждения голографической наклейки.

Предприятие изготовитель оставляет за собой право вносить конструктивные изменения, без уведомления потребителя, с целью улучшения качества и не влияющие на технические характеристики и работу изделия.

Условия реализации и утилизации

Изделия реализуются через дилерскую сеть предприятия.

Утилизировать как электронную технику.

Условия транспортировки и хранения

Транспортировка изделия может осуществляться любым видом закрытого транспорта, обеспечивающим сохранение упакованных изделий от механических воздействий и воздействий атмосферных осадков. Хранение изделия должно осуществляться в упаковке производителя в закрытых помещениях с естественной вентиляцией при температуре окружающего воздуха от минус 50° до плюс 50 °С и относительной влажности не более 80 % при температуре +25 °С.

ВНИМАНИЕ!

Перед подключением изделия к электрической сети (в случае его хранения или транспортировки при низких температурах), для исключения повреждений вызванных конденсацией влаги, необходимо выдержать изделие в теплом помещении не менее 2 ч.

Подключение

1. Выключить питание;
2. Установить реле на DIN-рейке.
3. Подключить реле в соответствии с одной из нижеприведенных схем подключения.
4. Переключателями I и ΔI установить номинальный ток электродвигателя.
5. Переключатель Toff установить в соответствии с токовременной характеристикой используемой нагрузки.
6. Подключить изделие к сети питания (правильное подключение сигнализируется свечением светодиода U и миганием светодиода R).
7. Переключатель Top установить в положение 2 (секунды).
8. Включить электродвигатель.
9. Произвести точную настройку переключателем ΔI на рабочий ток электродвигателя:

- если светодиод I> не светится, то необходимо уменьшить ток двигателя, повернув переключатель ΔI против часовой стрелки до включения светодиода I>, затем вернуть переключатель в предыдущее положение до выключения светодиода I>;
- если светодиод I> светится, то необходимо увеличить ток поворотом переключателя ΔI по часовой стрелке до выключения светодиода I>.

Точная настройка по току производится при подключении к ПК.

Заводские параметры реле:

- асимметрия напряжения 60 В, время отключения 5 секунд;
- асимметрия фазных токов 30%, время отключения 4 секунды;
- верхний порог напряжения 260 В, время отключения 0,5 секунд;
- нижний порог напряжения 160 В, время отключения 5 секунд;
- минимально допустимый ток 60% от номинального, время отключения 5 секунд;
- включен контроль чередования и слипания фаз.
- запуск двигателя в режиме «Звезда».

Подключение к персональному компьютеру

Для изменения настроек реле необходимо подключить его к ПК. Подключение осуществляется посредством кабеля USB-micro USB. В обязательном порядке на ПК необходимо установить драйвер преобразователя COM-порта (порядок установки см. Приложение 1) и приложение «Hyper terminal» (порядок установки см. Приложение 2).

Файлы для установки – www.fif.by > Для скачивания > ПО, схемы:

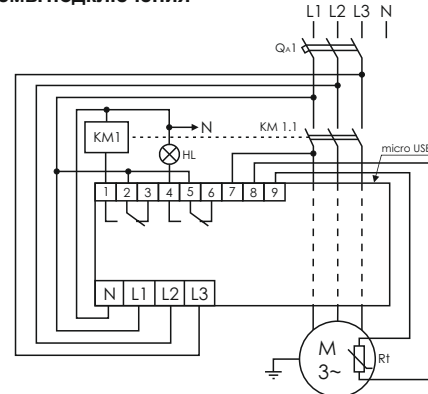
Hyper Terminal – <http://fif.by/publication-files/get-item?id=47>.

Драйвер FTDCDM – <http://fif.by/publication-files/get-item?id=48>.

Либо воспользуйтесь QR-кодами на обороте руководства.

Порядок изменения параметров реле и их описание см. в Приложении 3.

Схемы подключения



Rt – датчики температуры, установленные в обмотки двигателя. При их отсутствии соединить клеммы 8 и 9 перемычкой;
HL – лампа аварийной сигнализации, срабатывает когда необходимо вмешательство обслуживающего персонала (при запрете повторного включения, см. табл. 2).

ВНИМАНИЕ!

При использовании электродвигателей без температурных датчиков, необходимо установить перемычку между клеммами 8-9.

Схема подключения с управлением от кнопки «Пуск-Стоп»

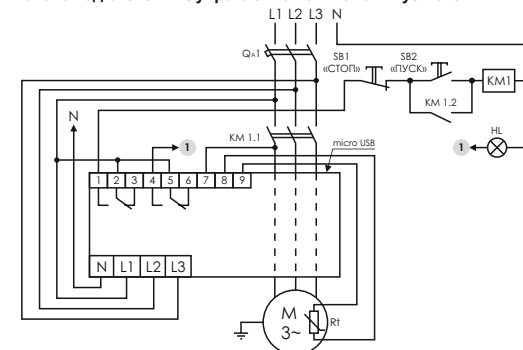


Схема подключения «Звезда-треугольник»

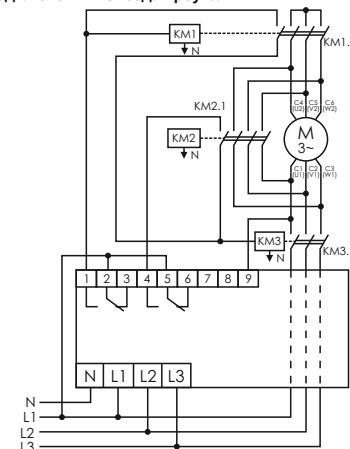
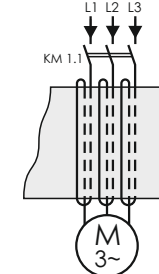


Схема подключения для двигателей с рабочим током меньше 10 А



Силовые провода, питающие двигатель, пропускают в сквозные отверстия в корпусе и делают 2 и более витков. Необходимое количество витков N определяют по формуле:

$$N \geq 10 \cdot I_n$$

где I_n – номинальный ток двигателя.

При этом переключателями I и ΔI на панели управления необходимо выставить ток:

$$I = I_n \times N$$

Например:

Необходимо защитить электродвигатель мощностью 1,5 кВт с номинальным током 3,8 А. Количество витков $N \geq 10 \cdot I_n$, т.е. $N=3$. Ток, который необходимо выставить переключателями, $I=3,8 \text{ А} \times 3=11,4 \text{ А}$. Устанавливаем значение 11,5 А.

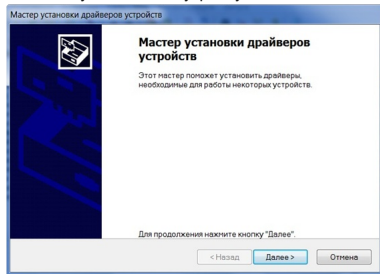
Таблица 3. Соответствие номиналов тока и мощности

Мощность эл. двигателя, кВт	Номинальные токи двигателя									
	220 В	230 В	240 В	380 В	400 В	415 В	440 В	500 В	660 В	690 В
0,06	0,37	0,35	0,34	0,21	0,2	0,19	0,18	0,16	0,13	0,12
0,09	0,54	0,52	0,5	0,32	0,3	0,29	0,26	0,24	0,18	0,17
0,12	0,73	0,7	0,67	0,46	0,44	0,42	0,39	0,32	0,24	0,23
0,18	1	1	1	0,63	0,6	0,58	0,53	0,48	0,37	0,35
0,25	1,6	1,5	1,4	0,9	0,85	0,82	0,74	0,68	0,51	0,49
0,37	2	1,9	1,8	1,2	1,1	1,1	1	0,88	0,67	0,64
0,55	2,7	2,6	2,5	1,6	1,5	1,4	1,3	1,2	0,91	0,87
0,75	3,5	3,3	3,2	2,0	1,9	1,8	1,7	1,5	1,15	1,1
1,1	4,9	4,7	4,5	2,8	2,7	2,6	2,4	2,2	1,7	1,6
1,5	6,6	6,3	6	3,8	3,6	3,5	3,2	2,9	2,2	2,1
2,2	8,9	8,5	8,1	5,2	4,9	4,7	4,3	3,9	2,9	2,8
3	11,8	11,3	10,8	6,8	6,5	6,3	5,7	5,2	4	3,8
4	15,7	15	14,4	8,9	8,5	8,2	7,4	6,8	5,1	4,9
5,5	20,9	20	19,2	12,1	11,5	11,1	10,1	9,2	7	6,7
7,5	28,2	27	25,9	16,3	15,5	14,9	13,6	12,4	9,3	8,9
11	39,7	38	36,4	23,2	22	21,2	19,3	17,6	13,4	12,8
15	53,3	51	48,9	30,5	29	28	25,4	23	17,8	17
18,5	63,8	61	58,5	36,8	35	33,7	30,7	28	22	21
22	75,3	72	69	43,2	41	39,5	35,9	33	25,1	24
30	100	96	92	57,9	55	53	48,2	44	33,5	32
37	120	115	110	69	66	64	58	53	40,8	39
45	146	140	134	84	80	77	70	64	49,1	47
55	177	169	162	102	97	93	85	78	59,6	57
75	240	230	220	1391	132	127	116	106	81	77
90	291	278	266	168	160	154	140	128	97	93
110	355	340	326	205	195	188	171	156	118	113

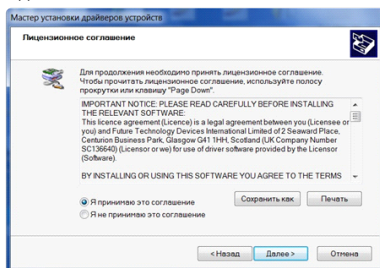
Приложение 1

Установка драйвера FTDCDM

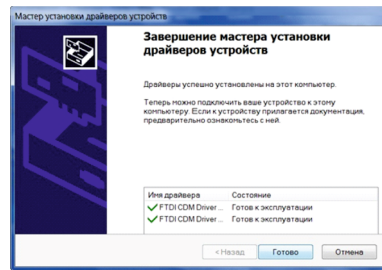
Запустить мастер установки драйверов, щёлкнув два раза левой кнопкой мыши по установочному файлу.



Нажать «Далее»



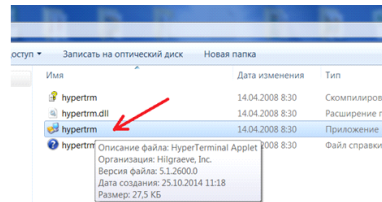
Принять соглашение, нажать «Далее», происходит установка драйвера. Нажать «Готово».



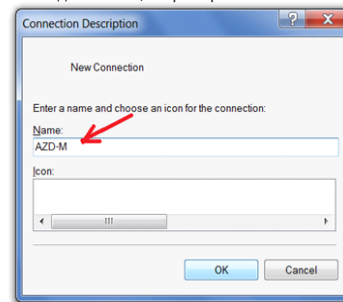
Приложение 2

Подключить компьютер к разъёму USB реле, затем подключить его к источнику питания. Достаточно подать напряжение на один из зажимов L1...L3 и N.

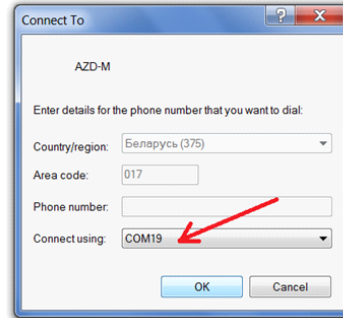
1. Распаковать архив
2. Открыть папку «Hyperterminal», найти и запустить файл «Hypertrm.exe».



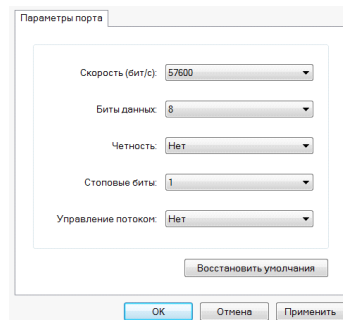
Создать новое подключение, например AZD-M



Нажать ОК. Должен автоматически определиться виртуальный COM порт.

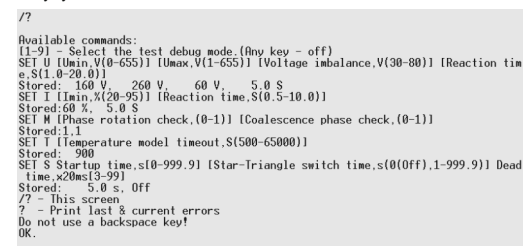


Нажать ОК.



Настроить параметры соединения как указано на рисунке. Нажать ОК.

Откроется окно программы. Ввести команду «/?», затем Enter – подсказка, как и какие параметры могут устанавливаться.

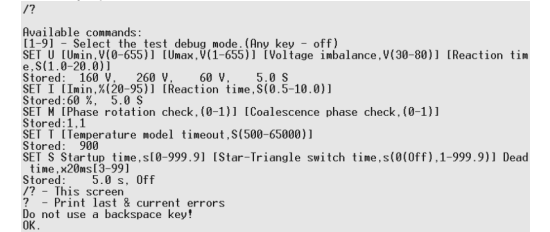


Сохранить созданное соединение на компьютере.

Приложение 3

Установка и описание параметров

Подключить компьютер к разъёму USB. Подключить реле к источнику питания. Напряжение достаточно подать на одну из клемм L1...L3 и N. Запустить программу «Hyperterminal» (см. приложение 2) Ввести команду «/?», нажать ENTER, на экране отображается подсказка устанавливаемых параметров и их значения, записанные в памяти устройства.



1. Минимальное (0-655) В и максимальное значение (1-655) В напряжение, асимметрия (30-80) В, время отключения по асимметрии (1-20) секунд.

Записанные параметры:
Stored: Umin 160V Umax 260 V imbalance 60 V time 5.0 S
Установки прописываются **обязательно через пробел**, время – требуемое значение в секундах **умножить на 10**.

2. Минимальный допустимый ток (в % от номинального, 20-95), время отключения(0,5-10) секунд.

SET I [Umin,X(20-95)] [Reaction time,S(0.5-10.0)]
Stored: 60 %, 5.0 S
SET I 60 50

3. Включение функций контроля чередования и слипания фаз.

SET M [Phase rotation check, (0-1)] [Coalescence phase check, (0-1)]
Stored: 1.1
SET M 1 1 – включены функции контроля чередования и слипания фаз;
SET M 1 0 – вкл. контроль чередования, откл. контроль слипания фаз.

4. Время остывания электродвигателя (1-65000) секунд.

SET T [Temperature model timeout,S(500-65000)]
Stored: 900
SET T 900 – Тост.=Тх4 т.е. время 900 секунд × 4 = 3600 секунд – время остывания электродвигателя.

5. Включение режима запуска с переключением обмоток электродвигателя со звезды на треугольник / пусковой ток.

SET S Startup time,s(0-999.9) [Star-Triangle switch time,s(0(Off),1-999.9)] Dead time,x20ms(3-99)
Установка параметров запуска:
Первое значение включает или отключает на время от 0,1-25,5 секунд кратность перегрузки по току. Если первое значение 0, то контроль перегрузки по току включен, если значение от 0,1-25,5 секунд (устанавливается потребителем) то выключен на данный промежуток времени. Данный параметр позволяет при больших значения пускового тока произвести запуск электродвигателя.
SET S 0 0 – первое значение - контроль перегрузки по току включен, второе - значение устанавливает режим работы «Звезда»;
SET S 30 0 – контроль перегрузки по току отключен на 3 секунды, 0 - установка режима работы «Звезда»;
SET S 0 8 4(80ms) – режим работы с переключением, первое значение - контроль перегрузки по току включен, 8 - время запуска двигателя в схеме «Звезда», 4 - время переключения со «Звезды» на «Треугольник», 4x20ms=80ms.

Например, необходимо установить следующие параметры:

1. Минимальное напряжение 150 В, максимальное 270 В, асимметрия 80 В, время отключения 4 секунды.
 2. Минимальный ток 80%, время отключения 5 секунд.
 3. Откл. контроль чередования, установить контроль слипания.
 4. Расчёт температуры по «тепловой модели», время нагрева двигателя 1000 секунд.
 5. Запуск двигателя в режиме «Звезда», контроль перегрузки по току включен.
- Запись параметров:
SET U 150 270 80 40
SET I 80 50
SET M 0 1
SET T 1000
SET S 0