

Реле контроля уровня

PZ-831



Руководство по эксплуатации

ЕВРОАВТОМАТИКА «F&F»

Служба технической поддержки:
РБ г. Лида, ул. Минская, 18А, тел./факс: + 375 (154) 65 72 57, 60 03 80
+ 375 (29) 319 43 73, 869 56 06, e-mail: support@fif.by

Управление продаж:
РБ г. Лида, ул. Минская, 18А, тел./факс: + 375 (154) 65 72 56, 60 03 81
+ 375 (29) 319 96 22, (33) 622 25 55, e-mail: sales@fif.by

Назначение

Реле контроля уровня PZ-831 предназначено для контроля и поддержания заданного уровня токопроводящих жидкостей в резервуарах, бассейнах, водонапорных башнях и т.п. и управления электродвигателями насосных установок. Для контроля уровня реле использует кондуктометрический способ.

Принцип работы

Принцип работы кондуктометрических датчиков основан на том, что при достижении жидкостью в емкости определенного уровня, рабочая жидкость замыкает электрод зонда (зонд 1, зонд 2, зонд 3) с электродом зонда COM, в цепи протекает электрический ток, приводя к срабатыванию реле.

Настройка чувствительности зондов осуществляется регулировкой входного сопротивления реле (регулировка на лицевой панели изделия).

Зонды уровня питаются переменным напряжением, имеют гальваническую развязку от сети питания и контактов управления нагрузкой.

Технические характеристики

Напряжение питания, В / Гц	230 AC / 50
Макс. коммутируемый ток, А	3x8 AC-1 / 250 B
Контакт	3NO
Максимальный ток катушки контактора, А	3x2 AC-15 / 250 B
Максимальная мощность нагрузки	см. табл. 1
Количество контролируемых уровней	3
Напряжение питания датчика, В	<6 AC
Ток потребления датчика, мА	<2
Диапазон регулируемого сопротивления, кОм	1...180
Диапазон рабочих температур, °С	-25...+50
Коммутационная износостойкость, циклов	10 ⁶
Потребляемая мощность, Вт	1
Степень защиты	IP20
Степень загрязнения среды	2
Категория перенапряжения	III
Подключение	винтовые зажимы 2,5 мм ²
Момент затяжки винтового соединения, Нм	0,5
Габариты (ШхВхГ), мм	52x90x65
Тип корпуса	3S
Масса, кг	0,225
Монтаж	на DIN-рейку 35 мм
Код ЕТИМ	EC001447
Артикул	EA08.001.011

ВНИМАНИЕ!

Перед подключением изделия к электрической сети (в случае его хранения или транспортировки при низких температурах), для исключения повреждений вызванных конденсацией влаги, необходимо выдержать изделие в теплом помещении не менее 2 ч.

Комплект поставки

Реле контроля уровня PZ-831..... 1 шт.
Руководство по эксплуатации..... 1 шт.
Упаковка..... 1 шт.

ТУ ВУ 590618749.027-2017

Панель управления и индикация

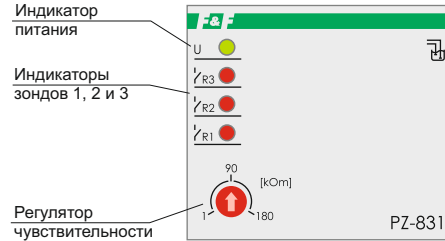


Схема подключения

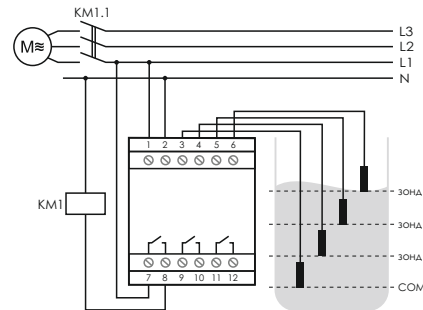
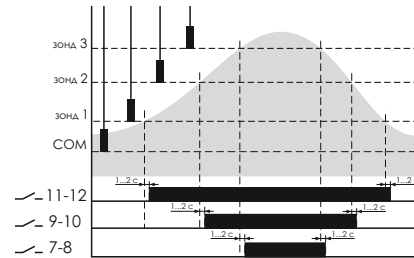


Диаграмма работы



Проверка работоспособности реле без погружения зондов в жидкость

1. Включить питание, при этом загорается зеленый светодиод U.
2. Переключкой замкнуть клеммы 3 и 4 между собой. Загорится светодиод R1, контакты 11-12 замкнутся. К уже замкнутым клеммам 3 и 4 замыкаем клемму 5. Светодиод R1 продолжит гореть, контакты 11-12 остаются замкнутыми, загорится светодиод R2, замкнутся контакты реле 9-10. Далее к уже замкнутым клеммам 3, 4 и 5 замыкаем клемму 6. Светодиод R1 и R2 продолжат гореть, контакты 11-12 и 9-10 остаются замкнутыми, загорится светодиод R3, замкнутся контакты реле 7-8.
3. Далее снимаем переключки, гаснут светодиоды R1, R2 и R3. Контакты 11-12, 9-10 и 7-8 размыкаются. Реле работает исправно.

Монтаж, общие требования безопасности

Не допускается прокладка линий питания зондов уровня в одной трассе совместно с силовыми проводами, а также с проводами, создающими высокочастотные или импульсные помехи. Длина линии питания датчиков может достигать 50 метров. При большом расстоянии сечение проводников должно быть не менее 1,5 мм², сопротивление линии питания датчиков не более 20...30 Ом.

Если резервуар металлический, общий электрод зонда COM должен быть соединен с резервуаром. Резервуар должен быть заземлен. Если корпус резервуара выполнен из диэлектрика, зонд COM должен быть установлен ниже зонда MIN. Для устойчивой работы реле необходимо отрегулировать чувствительность зондов под конкретный тип жидкости (диапазон сопротивления: 1 кОм – увеличение, 180 кОм – уменьшение).

Для измерения уровня токопроводящих жидкостей, например, воды, растворов и щелочей применяйте зонд (датчик уровня) PZ2 производства ООО «Евроавтоматика Фиф» либо аналогичные, имеющие металлический электрод из нержавеющей стали.

ВНИМАНИЕ!
Не используйте данный тип датчиков для измерения уровня легковоспламеняющихся жидкостей.

Для измерения уровня неэлектропроводных жидкостей и сыпучих материалов применяйте поплавковые либо другие датчики, предназначенные для данных целей.

ВНИМАНИЕ!
Обрыв зондов может привести к аварийной ситуации. В целях избежания таких ситуаций своевременно проводите обслуживание реле и зондов.

Размеры корпуса



Обслуживание

При техническом обслуживании изделия необходимо соблюдать «Правила техники безопасности и технической эксплуатации электроустановок потребителей».

При обнаружении видимых внешних повреждений корпуса изделия дальнейшая его эксплуатация запрещена.

Гарантийное обслуживание выполняется производителем изделия. Послегарантийное обслуживание изделия выполняется производителем по действующим тарифам.

Перед отправкой на ремонт, изделие должно быть упаковано в заводскую или другую упаковку, исключающую механические повреждения.

Условия эксплуатации

Климатическое исполнение УХЛ4, диапазон рабочих температур от -25...+50 °С, относительная влажность воздуха до 80 % при 25 °С. Рабочее положение в пространстве - произвольное. Высота над уровнем моря до 2000 м. Окружающая среда – взрывобезопасная, не содержащая пыли в количестве, нарушающем работу реле, а также агрессивных газов и паров в концентрациях, разрушающих металлы и изоляцию.

По устойчивости к перенапряжениям и электромагнитным помехам устройство соответствует ГОСТ IEC 60730-1.

Требование безопасности

Эксплуатация изделия должна осуществляться в соответствии с требованиями, изложенными в руководстве по эксплуатации. Перед установкой необходимо убедиться в отсутствии внешних повреждений устройства. Изделие, имеющие внешние механические повреждения, эксплуатировать запрещено. Не устанавливайте изделие без защиты в местах где возможно попадание воды или солнечных лучей. Изделие должно устанавливаться и обслуживаться квалифицированным персоналом. При подключении изделия необходимо следовать схеме подключения.

Гарантийные обязательства

Гарантийный срок эксплуатации изделия – 24 месяца с даты продажи. Срок службы – 10 лет.

При отсутствии даты продажи гарантийный срок исчисляется с даты изготовления. ООО «Евроавтоматика Фиф» гарантирует ремонт или замену вышедшего из строя изделия при соблюдении правил эксплуатации и отсутствии механических повреждений.

В гарантийный ремонт не принимаются:

- изделия, предъявленные без паспорта предприятия;
- изделия, бывшие в негарантийном ремонте;
- изделия, имеющие повреждения механического характера;
- изделия, имеющие повреждения голографической наклейки.

Предприятие изготовитель оставляет за собой право вносить конструктивные изменения, без уведомления потребителя, с целью улучшения качества и не влияющие на технические характеристики и работу изделия.

Условия транспортировки и хранения

Транспортировка изделия может осуществляться любым видом закрытого транспорта, обеспечивающим сохранение упакованных изделий от механических воздействий и воздействия атмосферных осадков. Хранение изделия должно осуществляться в упаковке производителя в закрытых помещениях с естественной вентиляцией при температуре окружающего воздуха от минус 50° до плюс 50 °С и относительной влажности не более 80 % при температуре +25°С.

Условия реализации и утилизации

Изделия реализуются через дилерскую сеть предприятия. Утилизировать как электронную технику.

Таблица 1					
Ток контактов реле	Мощность нагрузки				
	Накаливания, галогенные, электронагреватели	Люминесцентные	Люминесцентные сконденсированные	ЭСЛ, LED лампы с ЭПРА	
8А	1000W	500W	325W	250W	
Категория применения					
	AC-1	AC-3	AC-15	DC-1	
	Активная нагрузка	Электро-двигатели	Катушки контакторов	24V	230V
8А	2000VA	0,45kW	325VA	8А	0,18A

Не выбрасывать данное устройство вместе с другими отходами!
В соответствии с законом об использованном оборудовании, бытовой электротехнический мусор можно передать бесплатно и в любом количестве в специальный пункт приема. Электронный мусор, выброшенный на свалку или оставленный на лоне природы, создает угрозу для окружающей среды и здоровья человека.

Свидетельство о приеме
Реле контроля уровня PZ-831 изготовлено и принято в соответствии с ТУ ВУ 590618749.027-2017, требованиями действующей технической документации и признано годным для эксплуатации.

Штамп ОТК	Дата выпуска	Дата продажи

Драгоценные металлы отсутствуют!