



Руководство по эксплуатации

ЕВРОАВТОМАТИКА «F&F»

Служба технической поддержки:
РБ г. Лида, ул. Минская, 18А, тел./факс: + 375 (154) 65 72 57, 60 03 80,
+ 375 (29) 319 43 73, 869 56 06, e-mail: support@fif.by

Управление продаж:
РБ г. Лида, ул. Минская, 18А, тел./факс: + 375 (154) 65 72 56, 60 03 81,
+ 375 (29) 319 96 22, (33) 622 25 55, e-mail: sales@fif.by

Назначение

Переключатель фаз автоматический PF-441 предназначен для контроля напряжения в однофазной сети питания и оперативного восстановления подачи электроэнергии в аварийных ситуациях. Обеспечивает переключение потребителей на резервный источник питания при пропадании или выходе напряжения в сети за установленные пределы. В качестве резервного ввода может быть другая однофазная сеть или дизель-генераторная установка (далее – ДГУ).

Принцип работы

Если напряжение в установленных пределах нагрузка подключена к основному однофазному вводу. Отклонение напряжения основного ввода от заданных параметров (превышение, понижение) приводит к отключению нагрузки (через время задержки отключения).

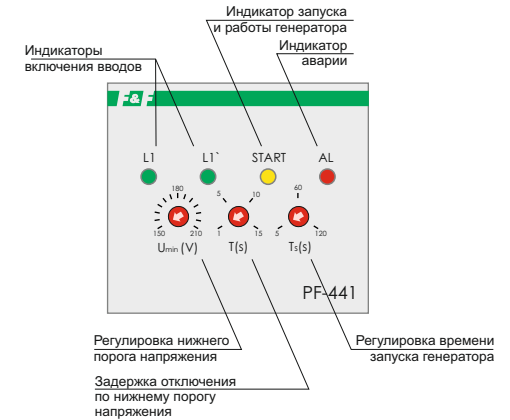
Через 15 секунд (время задержки запуска генератора) замыкаются контакты запуска ДГУ (время запуска 5...120 секунд, регулируемое). После запуска генератора, реле анализирует параметры напряжения, поступающего от генератора, и через 10 секунд замыкаются контакты, коммутирующие фазу питания от генератора к нагрузке. Для обеспечения безопасной работы, защиты от «встречного» напряжения постоянно осуществляется контроль положения контактов силовых аппаратов. При восстановлении параметров напряжения сети на основном вводе, через 10 секунд нагрузка подключится к сети питания от основного ввода. Генератор отключится по истечении времени, равному трехкратной величине времени запуска генератора.

Технические характеристики

Тип контролируемых линий	2-х проводная (2x230В+N)
Кол-во контролируемых вводов	2
Напряжение питания, В / Гц	230 / 50
- от контролируемой сети	230 / 50
- от генератора	12 DC*
- от аккумуляторной батареи	400 / 50
Максимальное напряжение на вводах, В / Гц	3x16 AC-1 / 250 В
Макс. ток контактов реле, А	3x3 AC-15 / 250 В
Макс. ток катушки контактора, А	3NO
Контакты	150...210
Порог напряжения, В	270
- нижний (регулируемый)	5
- верхний (фиксированный)	1...15
Гистерезис, В	0,3**
Время отключения, с	10
- по нижнему порогу напряжения (регул.)	15
- по верхнему порогу напряжения	5...120
Время переключения между вводами, с	2
Время задержки запуска генератора, с	2
Время запуска генератора, с	1,5
Задержка включения после снятия блокировки, с	IP20
Степень загрязнения среды	-25...+50
Категория перенапряжения	52x90x65
Потребляемая устройством мощность, Вт	ввинтовые зажимы 2,5 мм ²
Степень защиты	0,5
Диапазон рабочих температур	3S
Габариты (ШxВxГ), мм	0,33
Подключение	на DIN-рейке 35 мм
Момент затяжки винтового соединения, Нм	EC001438
Тип корпуса	EA04.005.002
Масса, кг	
Монтаж	
Код ЕТИМ	
Артикул	

ТУ ВУ 590618749.017-2012

Панель управления и индикация



Режимы работы и состояние индикации			
Индикаторы включения вводов L/L'			
Состояние	Индикация		
	L/L'	START	AL
Пониженное напряжение/отсутствие напряжения на вводе	○		
Повышенное напряжение на вводе	☀		
Ввод подключен	●		
Отсчет времени задержки подключения/отключения ввода	☀		
Индикатор генератора START			
Генератор отключен		○	
Запуск генератора		☀	
Отсчет времени паузы между повторным запуском генератора		☀	
Генератор запущен		●	
Ошибка генератора		☀	
Индикатор аварии AL			
Пониженное напряжение/отсутствие напряжения на вводе			●
Ввод подключен			○
Залипание контакта реле либо контактора			☀
Выходные реле заблокированы (вход 5 подключен к нейтрали)			☀

● горит ○ не горит ☀ мигает ☀ изредка вспыскивает
☀ изредка гаснет

Комплект поставки

Переключатель фаз автоматический PF-441 1 шт.
Руководство по эксплуатации 1 шт.
Упаковка 1 шт.

* Рекомендуемый тип батареи – VRLA, напряжение 12 В, емкость 1,2...4,5 А/ч.

** При напряжении более 300 В происходит ускоренное отключение нагрузки за время не более 0,1 секунды.



Не выбрасывать данное устройство вместе с другими отходами!

В соответствии с законом об использованном оборудовании, бытовой электротехнический мусор можно передать бесплатно и в любом количестве в специальный пункт приема. Электронный мусор, выброшенный на свалку или оставленный на лоне природы, создает угрозу для окружающей среды и здоровья человека.

Свидетельство о приемке

Переключатель фаз автоматический PF-441 изготовлен и принят в соответствии с требованиями ТУ ВУ 590618749.017-2012, действующей технической документации и признан годным для эксплуатации.

Дата выпуска	Дата продажи

Драгоценные металлы отсутствуют!

Функциональные особенности

- работа с однофазными генераторными установками;
- контроль максимального и минимального значений напряжения;
- контроль включения нагрузки, защита от «встречного» напряжения;
- наличие входа аварийного отключения нагрузки;
- формирование сигнала с регулируемым временем запуска генератора;
- контроль запуска генератора;
- работа от внешней аккумуляторной батареи напряжением 12 вольт, емкостью 1,2... 4,5 А/ч, поддержание ее заряда.

Подключение

1. Отключить питание.
2. Подключить фазу L (основной ввод питания) к клемме 2, фазу L' (резервный ввод питания) к клемме 3, нейтраль N к клемме 1.
3. При токе потребления до 16 А нагрузку подключить к клеммам 7 и 9 и нейтральному проводу N, схема 1. При токе потребления более 16 А использовать контакторы, нагрузку подключить согласно схеме 2.
4. Подключить аккумуляторную батарею: клемму «+» к клемме 4, клемму «-» к нейтралу N.
5. Цепь управления запуском генератора подключить к клеммам 11 и 12.
6. Кнопку SB (с фиксацией) подключить между нейтралью N и клеммой 5.
7. К клемме 6 в зависимости от выбранной схемы 1 или 2 подключить фазу питания нагрузки.
8. Подать питание.

Схемы подключения

Схема 1. Подключение при токе нагрузки до 16 А

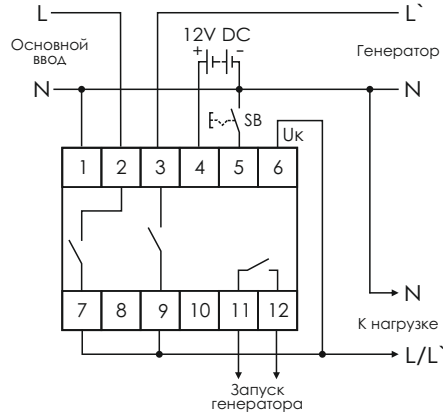
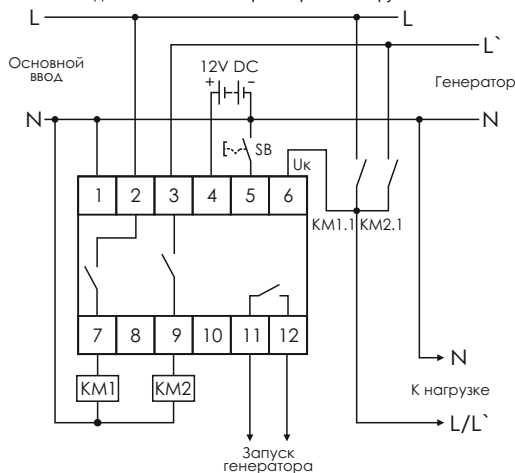
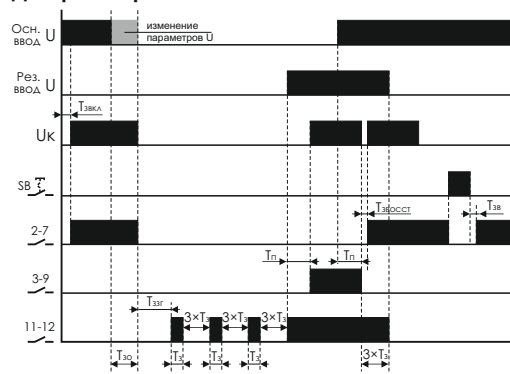


Схема 2. Подключение с контакторами при токе нагрузки свыше 16 А



SB – кнопка аварийного отключения нагрузки.

Диаграмма работы



Основной ввод – ввод питания 230 В, 50 Гц;
Резервный ввод – ввод питания от генератора;
Uк – напряжение контроля переключения нагрузки;
Тзкп – задержка включения при подаче питания или снятии сигнала блокировки (≤ 2 сек.);
Тзо – задержка отключения по порогам напряжения (1...15 с);
Тззг – время задержки запуска генератора (15 с);
Тз – длительность сигнала запуска генератора (5...120 с);
Тп – время переключения между вводами (10 с);
Тзвост – время задержки переключения с резервного на основной ввод (0,3 с).

Работа с генератором

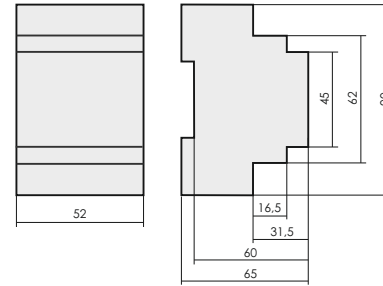
При изменении на основном вводе параметров напряжения (повышение, понижение) через время задержки отключения размыкаются контакты 2-7 реле, нагрузка отключается. Через 15 секунд подаётся сигнал на запуск генератора (замыкаются контакты 11-12 цепи управления запуском генератора). Длительность сигнала запуска регулируемая, от 5 до 120 секунд. После выхода генератора в рабочий режим, появлении фазы L' на клемме 3, через 10 секунд (время переключения между вводами) замыкаются контакты 3-9, нагрузка подключается в сеть питания от генератора. Контакты 11-12 находятся в замкнутом состоянии во время работы генератора. В случае не запуска генератора контакты 11-12 размыкаются и сигнал запуска снимается. Через интервал, равный по длительности трёхкратной величине времени запуска генератора, замыкаются контакты 11-12 и сигнал подаётся снова. Если после 4-х попыток генератор не запускается, реле блокируется, формируется сигнал «Ошибка генератора» (на лицевой панели загорается светодиод «AL» и часто мигает светодиод «START»).

Ошибка генератора снимается:

- отключением и последующим включением питания.
- автоматически по истечении 3-х минут после восстановления напряжения основного ввода,
- кратковременным нажатием кнопки SB.

После восстановления напряжения на основном вводе через 10 секунд (время переключения между вводами) размыкаются контакты 3-9, отключая нагрузку от генератора, и через время задержки переключения (0,3 с) замыкаются контакты 2-7, подключая нагрузку к основному вводу. Генератор продолжает работать без нагрузки, остановка ДГУ произойдет после размыкания контактов 11-12 цепи управления запуском по истечении времени, равному трёхкратной величине времени запуска генератора. При пропадании напряжения сети на основном вводе и переходе на резервный ввод на время запуска генератора питание переключателя фаз автоматического PF-441 осуществляется от внешней аккумуляторной батареи. После запуска генератора и появления напряжения на резервном вводе PF-441 питается напряжением от генератора. При питании PF-441 напряжением от сети (либо от генератора) происходит заряд аккумуляторной батареи.

Размеры корпуса



Обслуживание

При техническом обслуживании изделия необходимо соблюдать «Правила техники безопасности и технической эксплуатации электроустановок потребителей». При обнаружении видимых внешних повреждений корпуса изделия дальнейшая его эксплуатация запрещена. Гарантийное обслуживание выполняется производителем изделия. Послегарантийное обслуживание изделия выполняется производителем по действующим тарифам. Перед отправкой на ремонт, изделие должно быть упаковано в заводскую или другую упаковку, исключающую механические повреждения.

Условия эксплуатации

Климатическое исполнение УХЛ4, диапазон рабочих температур от -25...+50 °С, относительная влажность воздуха до 80 % при 25 °С. Рабочее положение в пространстве – произвольное. Высота над уровнем моря до 2000 м. Окружающая среда – взрывобезопасная, не содержащая пыли в количестве, нарушающем работу реле, а также агрессивных газов и паров в концентрациях, разрушающих металлы и изоляцию. По устойчивости к перенапряжениям и электромагнитным помехам устройство соответствует ГОСТ IEC 60730-1.

Требование безопасности

Эксплуатация изделия должна осуществляться в соответствии с требованиями, изложенными в руководстве по эксплуатации. Перед установкой необходимо убедиться в отсутствии внешних повреждений устройства. Изделие, имеющее внешние механические повреждения, эксплуатировать запрещено. Не устанавливайте изделие без защиты в местах где возможно попадание воды или солнечных лучей. Изделие должно устанавливаться и обслуживаться квалифицированным персоналом. При подключении изделия необходимо следовать схеме подключения.

Гарантийные обязательства

Гарантийный срок эксплуатации изделия – **24 месяца** с даты продажи. Срок службы – **10 лет**. При отсутствии даты продажи гарантийный срок исчисляется с даты изготовления. ООО «Евроавтоматика ФиФ» гарантирует ремонт или замену вышедшего из строя изделия при соблюдении правил эксплуатации и отсутствии механических повреждений. **В гарантийный ремонт не принимаются:**
 - изделия, предъявленные без паспорта предприятия;
 - изделия, бывшие в негарантийном ремонте;
 - изделия, имеющие повреждения механического характера;
 - изделия, имеющие повреждения голографической наклейки. Предприятие изготовитель оставляет за собой право вносить конструктивные изменения, без уведомления потребителя, с целью улучшения качества и не влияющие на технические характеристики и работу изделия.

Условия реализации и утилизации

Изделия реализуются через дилерскую сеть предприятия. Утилизировать как электронную технику.

Условия транспортировки и хранения

Транспортировка изделия может осуществляться любым видом закрытого транспорта, обеспечивающим сохранение упакованных изделий от механических воздействий и воздействий атмосферных осадков. Хранение изделия должно осуществляться в упаковке производителя в закрытых помещениях с естественной вентиляцией при температуре окружающего воздуха от минус 50° до плюс 50° С и относительной влажности не более 80 % при температуре +25 °С.

		Таблица 1			
Ток контактов реле		Мощность нагрузки			
		Накаливания, галогенные, электроннагреватели	Люминесцентные	Люминесцентные скомпенсированные	ЭСЛ, LED лампы с ЭПРА
16А		2000W	1000W	750W	500W
		Категория применения			
		AC-1	AC-3	AC-15	DC-1
					24V 230V
		Активная нагрузка	Электродвигатели	Катушки контакторов	Безиндуктивная нагрузка постоянного тока
16А		4000VA	0,9kW	750VA	16A 0,35A