



Руководство по эксплуатации

TU BY 590618749.018-2013

ЕВРОАВТОМАТИКА «F&F»

Служба технической поддержки:
РБ г. Лида, ул. Минская, 18А, тел./факс: + 375 (154) 65 72 57, 60 03 80,
+ 375 (29) 319 43 73, 869 56 06, e-mail: support@fif.by
Управление продаж:
РБ г. Лида, ул. Минская, 18А, тел./факс: + 375 (154) 65 72 56, 60 03 81,
+ 375 (29) 319 96 22, (33) 622 25 55, e-mail: sales@fif.by

Назначение

Реле времени РСА-514 предназначено для включения/выключения потребителей в системах автоматики: в вентиляционных, отопительных, осветительных, сигнализационных и т.п., на заданный отрезок времени.

Принцип работы

При включении питания включается реле, замыкаются контакты 8-9, 11-12. После отсчёта установленной выдержки времени контакты реле возвращаются в положение 7-8, 10-11 и в таком положении остаются до отключения питания.

Для повтора цикла работы необходимо отключение напряжения питания и подача его повторно.



Установка выдержки времени

С помощью регулятора T ↔ установить один из выбранных диапазонов времени и регулятором ТХ установить значение по шкале от 1 до 12. Произведение этих величин равно времени работы (например, 1m x 7=7 минут).

Временные диапазоны*

0,1s:	0,1+1,2 с	10m:	10+120 мин.
1s:	1+12 с	2h:	2+24 ч
10s:	10+120 с	1d:	1+12 сут. (24+288 ч)
1m:	1+12 мин.	2d:	2+24 сут. (48+576 ч)

* Выдержка времени отсчитывается с момента включения питания. При включенном питании реле не реагирует на изменение диапазона времени.

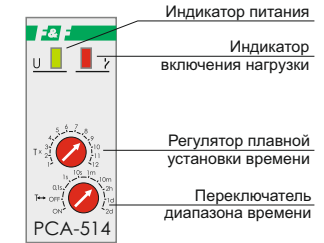
Для изменения диапазона времени необходимо отключить питание и переключателем установить необходимый диапазон.

Установка вращательного переключателя диапазона времени в позицию ON при включенном питании вызывает замыкание контактов исполнительного реле 8-9, 11-12.

Установка переключателя в позицию OFF приведет к размыканию контактов исполнительного реле 8-9, 11-12, и замыканию контактов 7-8 и 10-11.

Панель управления

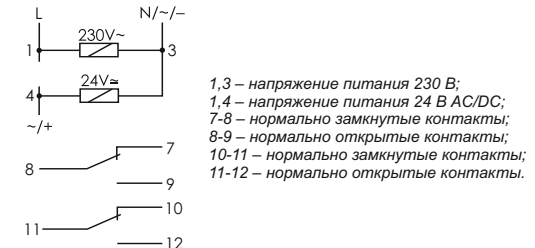
Реле времени РСА-514 выполнено в одномодульном корпусе для крепления на DIN-рейку 35 мм. На передней панели находятся индикатор питания, индикатор включения нагрузки, регулятор плавной установки времени и переключатель диапазона времени.



Технические характеристики

Напряжение питания, В / Гц	230 AC / 50
-зажимы 1-3	24 AC/DC
-зажимы 3-4	2x8 AC-1
Максимальный коммутируемый ток, А	см. табл. 1
Максимальная мощность нагрузки	2N0/NC (1 переключающий)
Контакт	0,1...24
Диапазон выдержки времени, с-суток	50
Задержка включения, мс не более	2 светодиода
Индикация	1,5
Потребляемая мощность, Вт	-25...+50
Диапазон рабочих температур, °C	IP20
Степень защиты	>10 ⁵
Коммутационная износостойкость, циклов	2
Степень загрязнения среды	III
Категория перенапряжения	18x90x65
Габариты (ШxВxГ), мм	2,5 мм ²
Подключение (винтовые зажимы)	1S
Тип корпуса	55
Масса, г	на DIN-рейку 35 мм
Монтаж	0,4
Момент затяжки винтового соединения, Нм	EC001669
Код ETIM	EA02.001.005
Артикул	

Назначение контактов



Комплект поставки

Реле времени.....	1 шт.
Руководство по эксплуатации.....	1 шт.
Упаковка.....	1 шт.



Не выбрасывать данное устройство вместе с другими отходами!

В соответствии с законом об использованном оборудовании, бытовой электротехнический мусор можно передать бесплатно и в любом количестве в специальный пункт приема. Электронный мусор, выброшенный на свалку или оставленный на лоне природы, создает угрозу для окружающей среды и здоровья человека.

Свидетельство о приемке

Реле времени РСА-514 изготовлено и принято в соответствии с требованиями ТУ BY 590618749.018-2013, действующей технической документации и признано годным для эксплуатации.

Драгоценные металлы отсутствуют!

Штамп ОТК	Дата выпуска	Дата продажи

ВНИМАНИЕ!

Перед подключением изделия к электрической сети (в случае его хранения или транспортировки при низких температурах), для исключения повреждений вызванных конденсацией влаги, необходимо выдержать изделие в теплом помещении не менее 2-х часов.

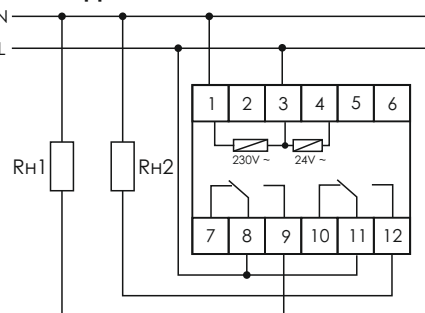
Подключение

1. Выключить питание.
2. Установить реле времени в распределительном щите на DIN-рейке.
3. Провода питания подключить к зажимам 1 и 3 (230 В AC) либо к зажимам 1 и 4 (24 В AC/DC).

ВНИМАНИЕ! Подключать только одно из напряжений.

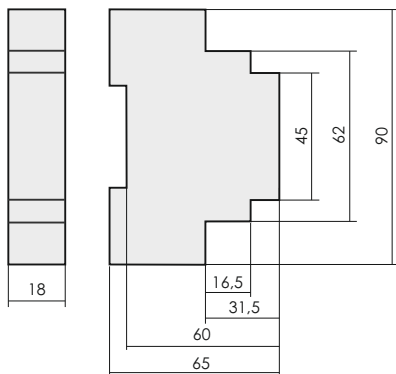
4. Подключить фазный провод к зажиму 8 и 11. Нагрузку Rn1 подключить к зажиму 9 и нейтральному проводу N. Нагрузку Rn2 подключить к зажиму 12 и нейтральному проводу N.
5. Переключателями на панели управления установить требуемые временные параметры работы;
6. Включить напряжение питания.

Схема подключения



Rn1, Rn2 - подключаемая нагрузка

Размеры корпуса



ВНИМАНИЕ

Изделие следует подключать к сети согласно существующим нормам электробезопасности. Правила подключения описаны в данном руководстве. Работы, связанные с установкой, подключением и регулировкой должны проводиться квалифицированным специалистом после ознакомления с руководством по эксплуатации и функциями устройства. Перед началом установки следует убедиться в отсутствии напряжения на подключаемых проводах. Самовольное вскрытие корпуса влечет за собой утрату права на гарантийное обслуживание изделия, а также может стать причиной поражения электрическим током. Изделие должно использоваться по его прямому назначению. По вопросам монтажа и работы устройства обращаться в службу технической поддержки.

Обслуживание

При техническом обслуживании изделия необходимо соблюдать «Правила техники безопасности и технической эксплуатации электроустановок потребителей».

При обнаружении видимых внешних повреждений корпуса изделия дальнейшая его эксплуатация запрещена.

Гарантийное обслуживание выполняется производителем изделия. Послегарантийное обслуживание изделия выполняется производителем по действующим тарифам. Перед отправкой на ремонт, изделие должно быть упаковано в заводскую или другую упаковку, исключающую механические повреждения.

Условия эксплуатации

Климатическое исполнение УХЛ4, диапазон рабочих температур от -25...+50 °С, относительная влажность воздуха до 80% при 25 °С. Рабочее положение в пространстве - произвольное. Высота над уровнем моря до 2000м. Окружающая среда – взрывобезопасная, не содержащая пыли в количестве, нарушающем работу реле, а также агрессивных газов и паров в концентрациях, разрушающих металлы и изоляцию.

По устойчивости к перенапряжениям и электромагнитным помехам устройство соответствует ГОСТ IEC 60730-1.

Требование безопасности

Эксплуатация изделия должна осуществляться в соответствии с требованиями, изложенными в руководстве по эксплуатации.

Перед установкой необходимо убедиться в отсутствии внешних повреждений устройства.

Изделие, имеющее внешние механические повреждения, эксплуатировать запрещено.

Не устанавливайте реле без защиты в местах где возможно попадания воды или солнечных лучей.

Реле должно устанавливаться и обслуживаться квалифицированным персоналом.

При подключении реле необходимо следовать схеме подключения.

Гарантийные обязательства

Гарантийный срок эксплуатации изделия – **24 месяца** с даты продажи.

Срок службы – **10 лет**.

При отсутствии даты продажи гарантийный срок исчисляется с даты изготовления

ООО «Евроавтоматика ФиФ» гарантирует ремонт или замену вышедшего из строя изделия при соблюдении правил эксплуатации и отсутствии механических повреждений.

В гарантийный ремонт не принимаются:

- изделия, предъявленные без паспорта предприятия;
- изделия, бывшие в негарантийном ремонте;
- изделия, имеющие повреждения механического характера;
- изделия, имеющие повреждения голографической наклейки;

Предприятие изготовитель оставляет за собой право вносить конструктивные изменения, без уведомления потребителя, с целью улучшения качества и не влияющие на технические характеристики и работу изделия.

Условия реализации и утилизации

Изделия реализуются через дилерскую сеть предприятия. Утилизировать как электронную технику.

Условия транспортировки и хранения

Транспортировка изделия может осуществляться любым видом закрытого транспорта, обеспечивающим сохранение упакованных изделий от механических воздействий и воздействий атмосферных осадков. Хранение изделия должно осуществляться в упаковке производителя в закрытых помещениях с естественной вентиляцией при температуре окружающего воздуха от минус 50° до плюс 50 °С и относительной влажности не более 80 % при температуре +25 °С.

Таблица 1							
Ток контактов реле	Мощность нагрузки						
	Накаливания, галогенные, электроннагреватели	Люминесцентные	Люминесцентные скомпенсированные	ЭЛЛ, LED лампы с ЭПРА			
8А	1000W	500W	325W	250W			
	Категория применения						
	AC-1	AC-3	AC-15	DC-1			
				24V	230V		
Активная нагрузка	Электродвигатели	Катушки контакторов	Безиндуктивная нагрузка постоянного тока				
8А	2000VA	0,45kW	325VA	8А	0,18А		