



Руководство по эксплуатации

TU BY 590618749.027-2017

**ЕВРОАВТОМАТИКА «F&F»**

**Служба технической поддержки:**  
РБ г. Лида, ул. Минская, 18А, тел./факс: + 375 (154) 65 72 57, 60 03 80,  
+ 375 (29) 319 43 73, 869 56 06, e-mail: support@fif.by  
**Управление продаж:**  
РБ г. Лида, ул. Минская, 18А, тел./факс: + 375 (154) 65 72 56, 60 03 81,  
+ 375 (29) 319 96 22, (33) 622 25 55, e-mail: sales@fif.by

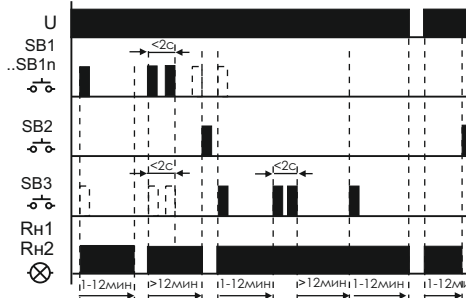
**Назначение**

Реле импульсное BIS-412-2P предназначено для управления двумя нагрузками: включения/выключения освещения, электроустановок и т.п. из нескольких мест выключателями кнопочного типа, параллельно соединенными между собой.

**Принцип работы**

У реле три независимых входа управления, что позволяет использовать для группового режима работы. Реле объединяются в группы, включение и выключение групп реле осуществляется по групповым входам, а управление отдельным реле в группе - по индивидуальному входу. Например, включение и выключение освещения всех этажей гостиницы (групповые входы) или управление освещением каждого этажа (индивидуальные входы). Таймер времени реле обеспечивает одновременное выключение двух нагрузок через настраиваемый интервал времени в диапазоне от 1 до 12 минут. Однократное нажатие на выключатель SB1...SB1n включает реле в режим таймера с обратным отсчетом времени выключения двух нагрузок, двойное нажатие на выключатель в течение не более 2-х секунд включит реле в режим работы без таймера времени выключения, нагрузки будут включены постоянно до очередного нажатия выключателя. Выключателем SB3 осуществляется включение двух нагрузок. Одно нажатие - включение на установленное время (1-12 мин), 2 нажатия в течении 2-х секунд - включение без таймера, следующее нажатие - включение таймера. Выключателем SB2 осуществляется выключение двух нагрузок.

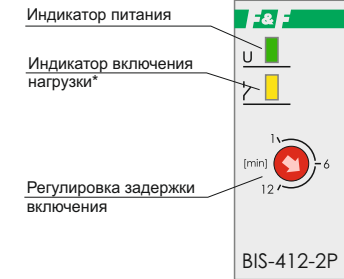
**Диаграмма работы**



**Комплект поставки**

- Реле BIS-412-2P..... 1 шт.
- Руководство по эксплуатации..... 1 шт.
- Упаковка..... 1 шт.

**Лицевая панель**



\* **Индикатор мигает** – включен таймер, нагрузка подключена.  
**Индикатор постоянно светится** – таймер отключен, нагрузка подключена.

**Технические характеристики**

Напряжение питания, В	230 AC
Максимальный коммутируемый ток, А	2x16 AC-1
Максимальная мощность нагрузки	см. табл.1
Контакт	2NO/NC
Ток управления, мА	<5
Напряжение управления, В	230 AC
Задержка выключения, мин	1...12
Память состояния контактов	да
Индикация включения питания	зеленый светодиод
Индикация включения нагрузки	желтый светодиод
Потребляемая мощность, Вт	0,6
Диапазон рабочих температур, °C	-25...+50
Степень защиты	IP20
Коммутационная износостойкость	>10 <sup>5</sup>
Степень загрязнения среды	2
Категория перенапряжения	III
Подключение	Винтовые зажимы 2,5 мм <sup>2</sup>
Момент затяжки винтового соединения, Нм	0,4
Тип корпуса	1S
Габариты (ШxВxГ), мм	18 x 90 x 65
Масса, кг	0,062
Монтаж	на DIN-рейке 35 мм
Код ЕТИМ	EC000188
Артикул	EA01.005.013



**Не выбрасывать данное устройство вместе с другими отходами!**

В соответствии с законом об использованном оборудовании, бытовой электротехнический мусор можно передать бесплатно и в любом количестве в специальный пункт приема. Электронный мусор, выброшенный на свалку или оставленный на лоне природы, создает угрозу для окружающей среды и здоровья человека.

**Свидетельство о приемке**

Реле импульсное BIS-412-2P изготовлено и принято в соответствии с требованиями ТУ BY 590618749.027-2017, действующей технической документации и признано годным для эксплуатации.

Штамп ОТК	Дата выпуска	Дата продажи

**Драгоценные металлы отсутствуют!**

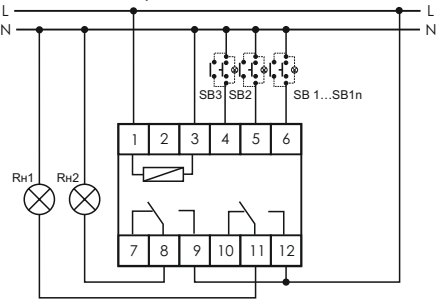


**ВНИМАНИЕ**

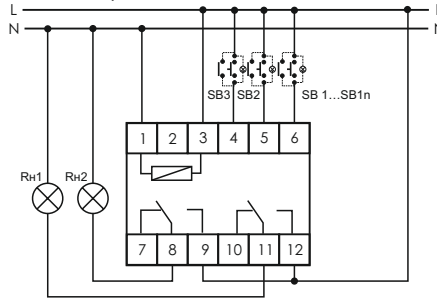
Изделие следует подключать к сети согласно существующим нормам электробезопасности. Правила подключения описаны в данном руководстве. Работы, связанные с установкой, подключением и регулировкой должны проводиться квалифицированным специалистом после ознакомления с руководством по эксплуатации и функциями устройства. Перед началом установки следует убедиться в отсутствии напряжения на подключаемых проводах. Самовольное вскрытие корпуса влечет за собой утрату права на гарантийное обслуживание изделия, а также может стать причиной поражения электрическим током. Изделие должно использоваться по его прямому назначению. По вопросам монтажа и работы устройства обращаться в службу технической поддержки.

## Схемы подключения

Управление от нейтрالي N:



Управление от фазы L:



SB1...SBn - кнопочный выключатель управления «Включение - Отключение» нагрузки.  
SB2 - кнопочный выключатель управления «Отключение» нагрузки.  
SB3 - кнопочный выключатель управления «Включение» нагрузки.

## ВНИМАНИЕ!

Объединение изделий в группы производить согласно схемы монтажа. На изделиях всех групп управляющие напряжения и напряжения питания должно поступать от одной фазы.

Реализована функция сохранения памяти состояния контактов (замкнуты или разомкнуты) при отключении реле от сети питания.

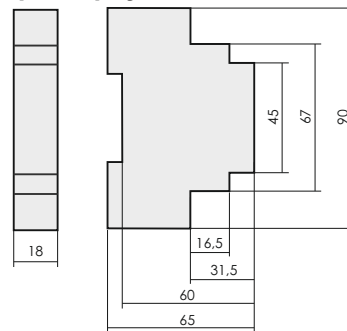
При работе изделий с выключателями с неоновой подсветкой необходимо между клеммами 1 и 4, 5 установить конденсатор ёмкостью 0.1-0.33 мкФ 275В AC. Достаточно установить один конденсатор на общие групповые входы SB3, SB2 в группе.

## Подключение

Вариант управления от фазы L:

- Отключить напряжение питания.
- Нейтраль N подключить к клемме 1, провод фазы L к клемме 3.
- Нагрузку Rn1 подключить между нейтралью N и клеммой 11, нагрузку Rn2 подключить между нейтралью N и клеммой 8.
- К клемме 9 и 12 подключить провод фазы L.
- Выключатели кнопочного типа для управления нагрузкой «Включить - Отключить» подключить к клемме 6 и к проводу фазы L.
- Выключатель кнопочного типа для управления нагрузкой «Отключение» подключить к клемме 5 и к проводу фазы L.
- Выключатель кнопочного типа для управления нагрузкой «Включение» подключить к клемме 4 и к проводу фазы L.
- Подать напряжение питания.

## Размеры корпуса



## Обслуживание

При техническом обслуживании изделия необходимо соблюдать «Правила техники безопасности и технической эксплуатации электроустановок потребителей». При обнаружении видимых внешних повреждений корпуса изделия дальнейшая его эксплуатация запрещена. Гарантийное обслуживание выполняется производителем изделия. Послегарантийное обслуживание изделия выполняется производителем по действующим тарифам. Перед отправкой на ремонт, изделие должно быть упаковано в заводскую или другую упаковку, исключающую механические повреждения.

## Условия эксплуатации

Климатическое исполнение УХЛ4, диапазон рабочих температур от -25...+50 °С, относительная влажность воздуха до 80 % при 25 °С. Рабочее положение в пространстве – произвольное. Высота над уровнем моря до 2000 м. Окружающая среда – взрывобезопасная, не содержащая пыли в количестве, нарушающем работу изделия, а также агрессивных газов и паров в концентрациях, разрушающих металлы и изоляцию. По устойчивости к перенапряжениям и электромагнитным помехам устройство соответствует ГОСТ IEC 60730-1.

## Требование безопасности

Эксплуатация изделия должна осуществляться в соответствии с требованиями, изложенными в руководстве по эксплуатации. Перед установкой необходимо убедиться в отсутствии внешних повреждений устройства.

Таблица 1					
Ток контактов реле	Мощность нагрузки				
	Накаливания, галогенные, электронагреватели	Люминесцентные	Люминесцентные скомпенсированные	ЭСЛ, LED лампы с ЭПРА	
16А	2000W	1000W	750W	500W	
	Категория применения				
	AC-1	AC-3	AC-15	DC-1	
				24V	230V
Активная нагрузка	Электро-двигатели	Катушки контакторов	Безиндуктивная нагрузка постоянного тока		
16А	4000VA	0,9kW	750VA	16А	0,35А

Изделие, имеющее внешние механические повреждения, эксплуатировать запрещено. Не устанавливайте изделие без защиты в местах где возможно попадания воды или солнечных лучей. Реле должно устанавливаться и обслуживаться квалифицированным персоналом. При подключении изделие необходимо следовать схеме подключения.

## Гарантийные обязательства

Гарантийный срок эксплуатации изделия – 24 месяца с даты продажи. Срок службы – 10 лет. При отсутствии даты продажи гарантийный срок исчисляется с даты изготовления. ООО «Евроавтоматика Фиф» гарантирует ремонт или замену вышедшего из строя изделия при соблюдении правил эксплуатации и отсутствии механических повреждений.

### В гарантийный ремонт не принимаются:

- изделия, предъявленные без паспорта предприятия;
- изделия, бывшие в негарантийном ремонте;
- изделия, имеющие повреждения механического характера;
- изделия, имеющие повреждения голографической наклейки.

Предприятие изготовитель оставляет за собой право вносить конструктивные изменения, без уведомления потребителя, с целью улучшения качества и не влияющие на технические характеристики и работу изделия.

## Условия реализации и утилизации

Изделия реализуются через дилерскую сеть предприятия. Утилизировать как электронную технику.

## Условия транспортировки и хранения

Транспортировка изделия может осуществляться любым видом закрытого транспорта, обеспечивающим сохранение упакованных изделий от механических воздействий и воздействий атмосферных осадков. Хранение изделия должно осуществляться в упаковке производителя в закрытых помещениях с естественной вентиляцией при температуре окружающего воздуха от минус 50° до плюс 50 °С и относительной влажности не более 80 % при температуре +25 °С.

## ВНИМАНИЕ!

Перед подключением изделия к электрической сети (в случае его хранения или транспортировки при низких температурах), для исключения повреждений, вызванных конденсацией влаги, необходимо выдержать изделие в теплом помещении не менее 2-х часов.