

Рабочее положение в пространстве - произвольное. Высота над уровнем моря до 2000м. Окружающая среда – взрывобезопасная, не содержащая пыли в количестве, нарушающем работу реле, а также агрессивных газов и паров в концентрациях, разрушающих металлы и изоляцию.

По устойчивости к перенапряжениям и электромагнитным помехам устройством соответствует ГОСТ IEC 60730-1.

### Обслуживание

При техническом обслуживании изделия необходимо соблюдать «Правила техники безопасности и технической эксплуатации электроустановок потребителей».

При обнаружении видимых внешних повреждений корпуса изделия дальнейшая его эксплуатация запрещена.

Гарантийное обслуживание производится производителем изделия. Послегарантийное обслуживание изделия выполняется производителем по действующим тарифам.

Перед отправкой на ремонт, изделие должно быть упаковано в заводскую или другую упаковку, исключающую механические повреждения.

### Требование безопасности

Эксплуатация изделия должна осуществляться в соответствии с требованиями, изложенными в руководстве по эксплуатации.

Перед установкой необходимо убедиться в отсутствии внешних повреждений устройства.

Изделие, имеющее внешние механические повреждения, эксплуатировать запрещено.

Не устанавливайте реле без защиты в местах где возможно попадание воды или солнечных лучей.

Реле должно устанавливаться и обслуживаться квалифицированным персоналом.

При подключении реле необходимо следовать схеме подключения.



#### Не выбрасывать данное устройство вместе с другими отходами!

В соответствии с законом об использованном оборудовании, бытовой электротехнический мусор можно передать бесплатно и в любом количестве в специальный пункт приема. Электронный мусор, выброшенный на свалку или оставленный на лоне природы, создает угрозу для окружающей среды и здоровья человека.

### Свидетельство о приемке

Реле контроля напряжения CP-721 изготовлено и принято в соответствии с требованиями ТУ ВУ 590618749.017-2012, действующей технической документации и признано годным к эксплуатации.

Дата выпуска	Дата продажи

**Драгоценные металлы отсутствуют!**

### Гарантийные обязательства

Гарантийный срок эксплуатации изделия – 24 месяца с даты продажи.

Срок службы 10 лет.

При отсутствии даты продажи гарантийный срок исчисляется с даты изготовления

ООО «Евроавтоматика Фиф» гарантирует ремонт или замену вышедшего из строя изделия при соблюдении правил эксплуатации и отсутствии механических повреждений.

**В гарантийный ремонт не принимаются:**

- изделия, предьявленные без паспорта предприятия;
- изделия, бывшие в негарантийном ремонте;
- изделия, имеющие повреждения механического характера;
- изделия, имеющие повреждения голографической наклейки.

Предприятие-изготовитель оставляет за собой право вносить конструктивные изменения, без уведомления потребителя, с целью улучшения качества и не влияющие на технические характеристики и работу изделия.

### Условия транспортировки и хранения

Транспортировка изделия может осуществляться любым видом закрытого транспорта, обеспечивающим сохранение упакованных изделий от механических воздействий и воздействий атмосферных осадков. Хранение изделия должно осуществляться в упаковке производителя в закрытых помещениях с естественной вентиляцией при температуре окружающего воздуха от минус 50° до плюс 50°С и относительной влажности не более 80% при температуре +25°С.

## Реле контроля напряжения

**CP-721**



### Руководство по эксплуатации

**ЕВРОАВТОМАТИКА «F&F»**

*Служба технической поддержки:*

РБ г. Лида, ул. Минская, 18А, тел./факс: +375 (154) 65 72 57, 60 03 80, +375 (29) 319 43 73, 869 56 06, e-mail: support@fif.by

*Управление продаж:*

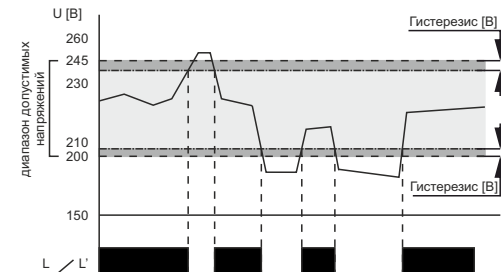
РБ г. Лида, ул. Минская, 18А, тел./факс: +375 (154) 65 72 56, 60 03 81, +375 (29) 319 96 22, (33) 622 25 55, e-mail: sales@fif.by

### Назначение

Реле контроля напряжения CP-721 предназначено для защиты электроустановок, электроприборов и прочего электрического оборудования от повышенного или пониженного напряжения, обрыва нулевого провода, циклической нестабильности напряжения в сети, регистрации предельных значений напряжения, а также типа произошедшей аварии, контроля величины напряжения в питающей однофазной сети переменного тока. Защита осуществляется путем отключения нагрузки от сети питания.

### Принцип работы

Контакт реле замкнут и нагрузка включена, если контролируемое напряжение находится в установленном диапазоне. Диапазон (верхнее и нижнее значения) устанавливается посредством кнопок на лицевой панели. Повторное включение реле (после отключения) происходит автоматически, через установленное время, после восстановления сетевого напряжения. В случае восстановления после отсутствия напряжения время АПВ увеличивается на величину времени готовности устройства.



#### ВНИМАНИЕ

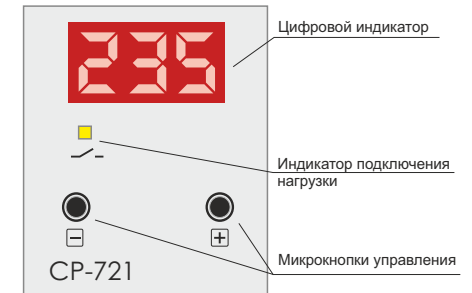
Изделие следует подключать к однофазной сети согласно существующим нормам электробезопасности. Правила подключения описаны в данном руководстве. Работы, связанные с установкой, подключением и регулировкой должны проводиться квалифицированным специалистом после ознакомления с инструкцией по эксплуатации и функциями устройства. Перед началом установки следует убедиться в отсутствии напряжения на подключаемых проводах. Самовольное вскрытие корпуса влечет за собой утрату права на гарантийное обслуживание изделия, а также может стать причиной поражения электрическим током. Изделие должно использоваться по его прямому назначению. По вопросам монтажа и работы устройства обращаться в службу технической поддержки.

ТУ ВУ 590618749.017-2012 v. 2.0

### ВНИМАНИЕ!

В изделии предусмотрена варисторная защита от высоковольтных импульсных перенапряжений (удаленные грозовые разряды, помехи возникающие при коммутации электрооборудования).

### Панель управления



### Технические характеристики

Напряжение питания, В	100..450 AC
Частота, Гц	40..60
Максимальный коммутируемый ток, А	30 AC-1/250В
Контакт	1NO
Диапазон уставок напряжений, В:	
- нижний порог	140..210
- верхний порог	240..300
Погрешность измерения, не более, %	2
Гистерезис, В	5
Задержка отключения, с*:	
- нижний порог	0,5..25
- верхний порог	0,06..5
Время повторного включения:	
- основное	2с..9мин 59с
- при нестабильности сети	1мин..100мин
Время готовности устройства, с	<2
Коммутационная износостойкость, циклов	10 <sup>5</sup>
Потребляемая мощность, Вт не более	3,0
Степень защиты	IP20
Степень загрязнения среды	2
Категория перенапряжения	III
Диапазон рабочих температур, °С**	-25..+50
Подключение	винтовые зажимы 2,5...16 мм <sup>2</sup>
Момент затяжки винтового соединения, Нм	1,2
Габариты (ШхВхГ), мм	35х90х65
Тип корпуса	2S
Масса, кг	0,14
Монтаж	на DIN-рейку 35 мм
Код ЕТІМ	EC001438
Артикул	EA04.009.003

\* В случаях превышения напряжения свыше 300 В либо понижения ниже 120 В, реле отключается за время 0,05 секунды.  
\*\* УХЛ2 – диапазон рабочих температур от -40 до +55 °С.

### Комплект поставки

Реле контроля напряжения CP-721..... 1 шт.  
Руководство по эксплуатации..... 1 шт.  
Упаковка..... 1 шт.

## Индикация режима работы

### Светодиод:

- погашен – напряжение отсутствует, либо контакт реле разомкнут и нагрузка отключена по причине выхода напряжения за установленные пределы;  
- светит постоянно – напряжение в пределах нормы, контакт реле замкнут, нагрузка включена;  
- мигает с частотой 1 Гц – напряжение в пределах нормы, происходит отсчет времени повторного включения нагрузки (после включения реле или отключения нагрузки из-за выхода напряжения за установленные пределы).

### Индикатор:

В режиме ожидания индикатор отображает текущее напряжение в сети.

Если напряжение в сети выходит за установленные пределы, то попеременно с величиной напряжения отображается тип произошедшей аварии:

**ULo** – ниже установленного нижнего порога;

**Uhi** – выше установленного верхнего порога.

**EtO** – отключено из-за превышения температуры реле / колодки выше 85° С\*.

В случае, когда величина напряжения в сети восстановилась до допустимого диапазона и начался отсчет времени до повторного включения: на индикаторе попеременно отображается авария, вызвавшая отключение и время оставшееся до включения.

### ВНИМАНИЕ!

Для мгновенного повторного включения необходимо кратковременно нажать кнопку «-».

## Отображение дополнительной информации

Просмотр дополнительной информации производится посредством кратковременного нажатия кнопки «+» в режиме ожидания (индикатор отобразит название пункта и затем его значение), переход к следующему пункту выполняется повторным нажатием.

Перечень отображаемой информации:

**-U-** – текущее напряжение (основной режим);

**FEr** – последняя авария («L-» – по нижнему порогу, «H-» – по верхнему порогу, «t°» – по перегреву);

**UL-** – минимальное зарегистрированное напряжение (с момента последнего сброса)\*\*;

**Uh-** – максимальное зарегистрированное напряжение (с момента последнего сброса)\*\*;

**-t-** – время, в часах, прошедшее с момента последнего включения исполнительного реле (закрывания контактов), в случае превышения 999 ч. отображается «--»;

**Cnt** – количество отключений исполнительного реле (размыкания контактов) из-за аварий (с момента последнего сброса), в случае превышения 999 отображается «--»\*\*;

**---** – отображается в случае количества отключений более 999, либо в случае, когда время последнего включения исполнительного реле более 999 ч.

### ВНИМАНИЕ!

Через 10 секунд после последнего нажатия кнопки «+» индикатор автоматически возвращается к отображению «-U-» (текущего напряжения).

## Программирование

Вход в меню осуществляется одновременным нажатием кнопок «+» и «-» в режиме ожидания. Затем необходимо осуществить выбор необходимого параметра посредством кнопки «+» или «-» и осуществить вход измененными коротким нажатием «+» и «-».

Для подтверждения (сохранения) внесенных изменений необходимо вновь одновременно нажать кнопки «+» и «-».

Если доступ к пункту меню ограничен паролем, то при входе в пункт меню появится запрос пароля «\_ \_ \_». Пароль вводится последовательно, выбор символа от «0» до «F» осуществляется кнопкой «+», переход к следующему символу – кнопкой «-». Если пароль введен неверно, появится надпись «Los». После трехкратного ввода неверного пароля доступ к настройкам блокируется на 5 минут, после чего опять дается три попытки ввода, и т.д. После ввода верного пароля все пункты меню будут разблокированы до перехода в режим ожидания.

**Установка парольной защиты.** Защита настроек паролем делится на два уровня 0 и 1. В зависимости от необходимости ограничения в пункте меню «EPt» необходимо установить соответствующий уровень. Границы уровня отображены на рисунке ниже. **Пароль по умолчанию «000».**

**Изменение пароля доступа.** Для изменения пароля необходимо выбрать пункт меню «EPS», ввести текущий пароль (если он не был введен в текущем сеансе меню). Устройство отобразит «nP1», после этого ввести новый пароль (выбор символа осуществляется кнопкой «+», переход к следующему символу – кнопкой «-»), по окончании ввода последнего символа нажать «-» – отобразится надпись «nP2», после этого необходимо повторить ввод нового пароля. Если повторно пароль введен неверно, отобразится надпись «Egг», процедуру необходимо провести повторно.

### Функция защиты от нестабильной работы сети.

При обнаружении циклической нестабильной работы, время автоматического повторного включения увеличивается, что приводит к уменьшению количества подключений.

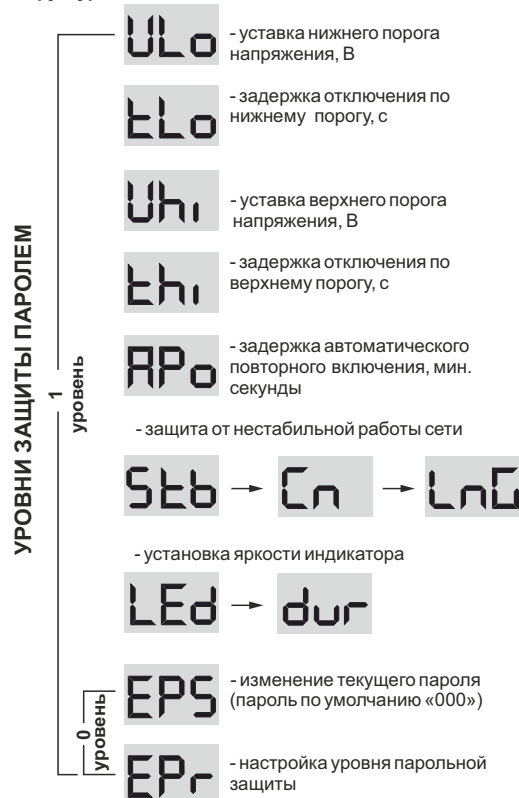
Если на момент аварии время нормальной работы (нагрузка подключена) не превысило установленное (пункт меню «Stb»), то счетчик количества отключений из-за нестабильности увеличивается на единицу. Когда значение счетчика достигает максимально допустимого значения (подменю «Cn») – время АПВ устанавливается равным увеличенному времени АПВ (устанавливается в подменю «LnG»). Сброс счетчика происходит автоматически, когда время нормальной работы (нагрузка подключена) превышает установленное (в меню «Stb») либо при нажатии кнопки «-» в режиме ожидания.

Время нормальной работы, необходимое для сброса таймера («Stb») 0..30 минут с дискретностью 1 минута, 0 - контроль нестабильности отключен. Количество отключений («Cn») 2..20. Увеличенное время АПВ («LnG») 1..100 минут, дискретность 1 минута.

### Установка яркости индикатора в режиме ожидания.

Уровень яркости индикатора в режиме ожидания (пункт меню «Led») может иметь значения 0..5 (0- индикатор погашен). Изменение яркости индикатора в режиме ожидания происходит через время 2 с..4 минуты (подменю «dur»).

### Структура меню:



### ВНИМАНИЕ!

При подключении к сети питания, если напряжение в пределах нормы, подключение нагрузки произойдет через время, равное времени повторного включения. Для мгновенного включения необходимо одновременно нажать кнопку «-».

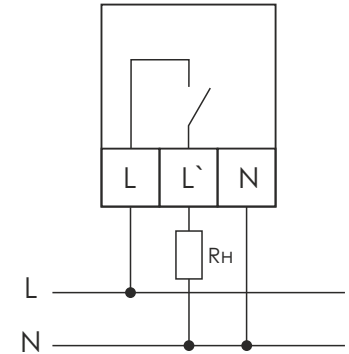
## Подключение

- Отключить напряжение питания.
- Реле контроля напряжения установить в распределительном щите на DIN-рейке 35 мм.
- Подключить согласно ниже приведенной схеме подключения: к клемме L – питающую фазу, к клемме N – нейтральный провод, к клемме L' – нагрузку.
- Включить напряжение питания.
- Произвести установку требуемых значений порогов ограничения используя микрокнопку управления «-» и «+».

### ВНИМАНИЕ!

Перед подключением изделия к электрической сети (в случае его хранения или транспортировки при низких температурах), для исключения повреждений, вызванных конденсацией влаги, необходимо выдержать изделие в теплом помещении не менее 2-х часов.

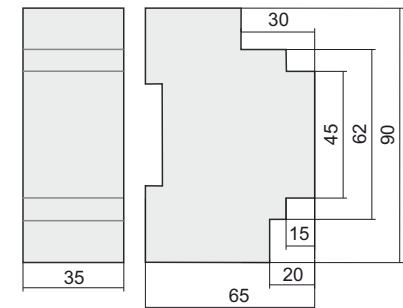
## Схема подключения



## Рекомендации по подключению

Рекомендуется для подключения использовать провод ПуГВ 1х2,5...16мм<sup>2</sup>.

## Размеры корпуса



## Условия реализации и утилизации

Изделия реализуются через дилерскую сеть предприятия. Утилизировать как электронную технику.

## Условия эксплуатации

Климатическое исполнение УХЛ4, диапазон рабочих температур от -25..+50 °С, относительная влажность воздуха до 80% при 25°С.

\* Включение произойдет автоматически после снижения температуры ниже 65° С.

\*\* Сброс статистической информации (минимальное/ максимальное напряжение, количество отключений) осуществляется длительным нажатием кнопки «-» в режиме ожидания (после появления обратного отсчета на дисплее необходимо дождаться отображения «0», после чего отпустить кнопку).